

**TÜRSPEZIFIKATION**

- kundenspezifische Herstellung
- Türflügel mit gefülltem Dickfalz 18 x 18 mm
- Zarge aus starkem Aluminium
- Blattdicke 65 mm
- Türflügel aus verzinktem Stahl gefälzt, Blechdicke 0,75 mm
- Füllung: Mineralwolle 120 kg/m<sup>3</sup>, Türflügelgewicht = 25,5 kg/m<sup>2</sup>
- pulverbeschichtet - gem. RAL-Palette

**TÜRGRÖSSEN**

	gemäß Nationale Technische Bewertung ITB-KOT-2017/0156 rev. 3	gemäß CE- CSWU-2310-CPR-W1116
	Innentür	Außentür
S Breite	597 mm ÷ 1314 mm	529 mm ÷ 1312 mm
H Höhe	1582 mm ÷ 2532 mm	1639 mm ÷ 2520 mm

**ZERTIFIKAT**

Nationale Technische Bewertung (KOT), ITB  
 Die Bescheinigung der Leistungsbeständigkeit, KiWA Inspecta  
 Die Bescheinigung der Leistungsbeständigkeit, Certbud;  
 CE-Kennzeichnung - Außentüren

**STANDARD AUSRÜSTUNG**

- 2 Stück 3D-Türbänder aus Edelstahl
- zwei Sicherheitsbolzen
- (bei 3 Türbänder - 1 Stück Sicherheitsbolz)
- DIN Einsteckriegelschloss mit Profizylinder und 3 Standardschlüssel
- Edelstahltürdrücker U-Form mit Kurzschild
- Umfangsgummidichtung, feuerfeste intumeszierende Dichtung in der Türzarge, rauchdichte Dichtung für Klasse Sa, S<sub>200</sub>
- Verstärkung des Türschliebers
- alternative Ausstattung und andere Türmerkmale auf Anfrage

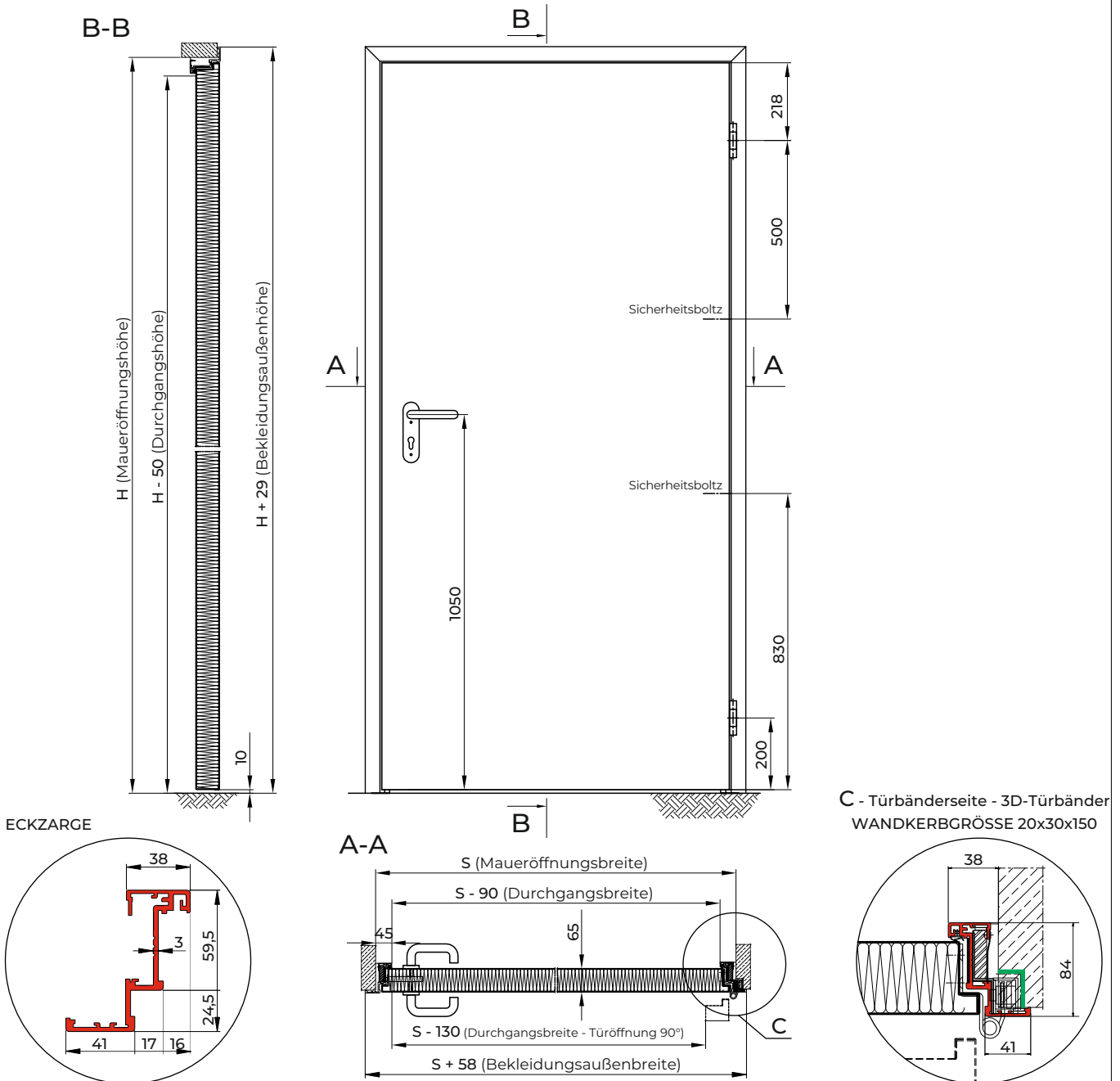
**OPTIONALE TÜRKONSTRUKTION**

- glasiert mit rechteckiger oder runder Verglasung, Einzel- oder Doppelglas
- ausgestattet mit feuerfesten Lüftungsgitter(n)

**TECHNISCHE PARAMETER**

Mechanische Widerstandsklasse 3 nach Norm EN1192  
 optionale Klasse 4 gemäß Norm EN1192  
 Mechanische Haltbarkeitsklasse Klasse 5 gemäß Norm EN16034  
 Wärmedämmung ab 1,0 Ud [W / m<sup>2</sup>K] Volltür  
 Schalldämmung Rw (C,Tr) = 35 (-1;-5) dB Volltür  
 Rw (C,Tr) = 34 (-2;-4) dB verglaste Tür  
 Korrosionsklasse C3 (optional C5)

**ZEICHNUNGEN**



**TÜRSPEZIFIKATION**

- kundenspezifische Herstellung
- Türflügel mit gefülltem Dickfalz 18 x 18 mm
- Zarge aus starkem Aluminium
- Blattdicke 65 mm
- Türflügel aus verzinktem Stahl gefälzt, Blechdicke 0,75 mm
- Füllung: Mineralwolle 140 kg/m<sup>3</sup>, Türflügelgewicht = 27 kg/m<sup>2</sup>
- pulverbeschichtet - gem. RAL-Palette

**TÜRGRÖSSEN**

	gemäß Nationale Technische Bewertung ITB-KOT-2017/0156 rev. 3	gemäß CE- CSWU-2310-CPR-W1116
	Innentür	Außentür
S Breite	840 mm ÷ 2614 mm	1112 mm ÷ 2274 mm
H Höhe	1582 mm ÷ 2532 mm	1639 mm ÷ 2190 mm

**ZERTIFIKAT**

Nationale Technische Bewertung (KOT), ITB  
 Die Bescheinigung der Leistungsbeständigkeit, KiWA Inspecta  
 Die Bescheinigung der Leistungsbeständigkeit, Certbud;  
 CE-Kennzeichnung - Außentüren

**STANDARD AUSRÜSTUNG**

- 2 Stück 3D-Türbänder aus Edelstahl
- zwei Sicherheitsbolzen (bei 3 Türbänder - 1 Stück Sicherheitsbolz)
- DIN Einsteckriegelschloss mit Profizylinder und 3 Standardschlüssel
- Edelstahltürdrücker U-Form mit Kurzschild
- Umfangsgummidichtung, feuerfeste intumeszierende Dichtung in der Türzarge, rauchdichte Dichtung für Klasse Sa, S<sub>200</sub>
- Verstärkung des Türschließers
- automatische Falztreibriegel des Standflügels
- alternative Ausstattung und andere Türmerkmale auf Anfrage

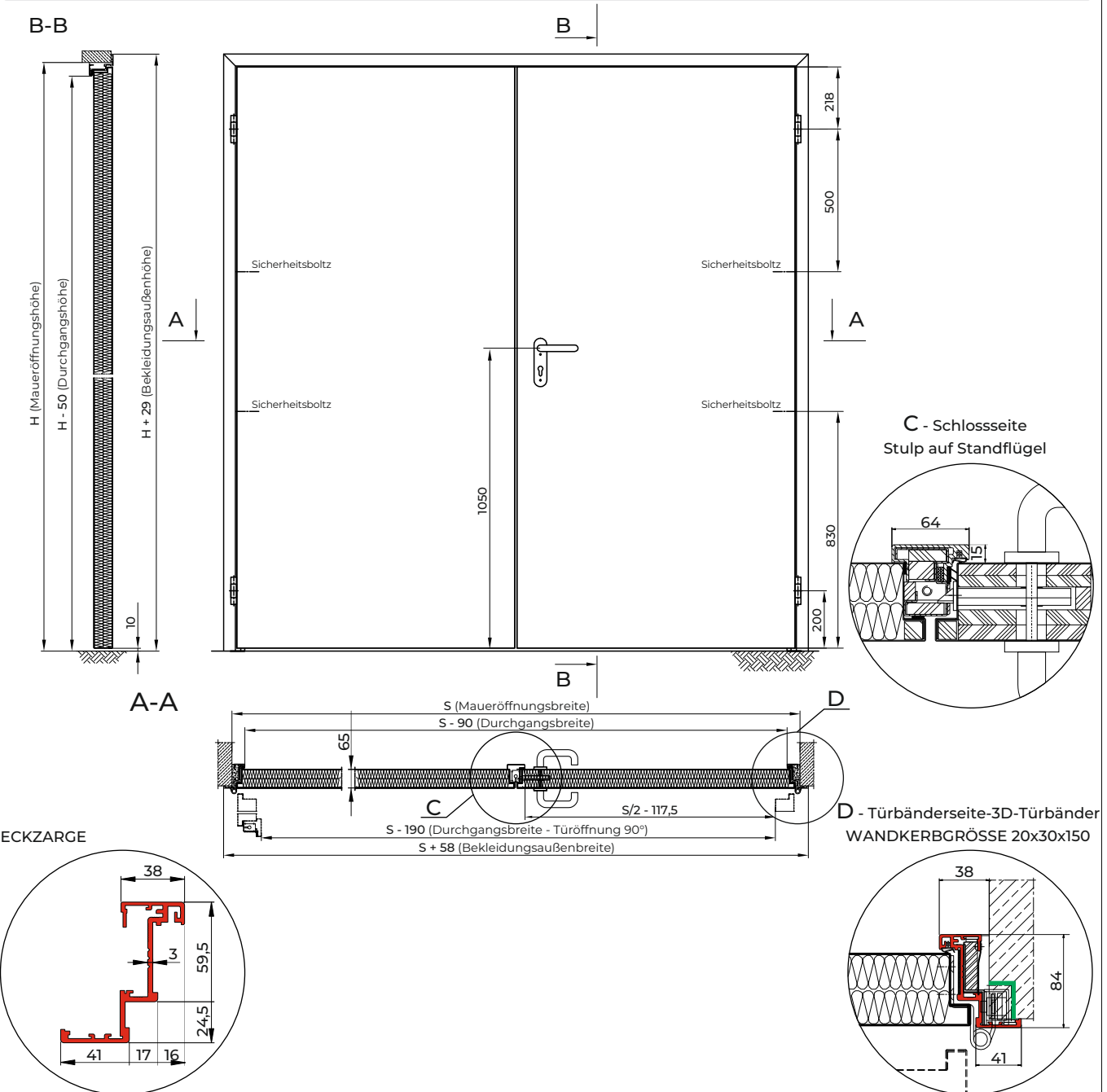
**OPTIONALE TÜRKONSTRUKTION**

- glasiert mit rechteckiger oder runder Verglasung, Einzel- oder Doppelglas
- ausgestattet mit feuerfesten Lüftungsgitter(n)

**TECHNISCHE PARAMETER**

Mechanische Widerstandsklasse 3 nach Norm EN1192  
 optionale Klasse 4 gemäß Norm EN1192  
 Mechanische Haltbarkeitsklasse Klasse 5 gemäß Norm EN16034  
 Wärmedämmung ab 12 Ud [W/m<sup>2</sup>K] Volltür  
 optional Rw (C,Ctr) = 36 (-2;-6) dB Volltür;  
 verglaste Tür ungetestet  
 Schalldämmung optional C3 (optional C5)  
 Korrosionsklasse

**ZEICHNUNGEN**



**TÜRSPEZIFIKATION**

- kundenspezifische Herstellung
- Türflügel mit gefülltem Dickfalz 18 x 18 mm
- Zarge aus starkem Aluminium
- Blattstärke 65 mm
- Türflügel aus verzinktem Stahl gefälzt, Blechdicke 0,75 mm
- Füllung: Mineralwolle 120 kg/m<sup>3</sup>, Türflügelgewicht = 25,5 kg/m<sup>2</sup>
- pulverbeschichtet - gem. RAL-Palette

**TÜRGRÖSSEN**

	gemäß Nationale Technische Bewertung ITB-KOT-2017/0156 rev. 3	gemäß CE- CSWU-2310-CPR-W1116
	Innentür	Außentür
S Breite	597 mm ÷ 1314 mm	529 mm ÷ 1312 mm
H Höhe	1582 mm ÷ 2532 mm	1639 mm ÷ 2520 mm

**ZERTIFIKAT**

Nationale Technische Bewertung (KOT), ITB  
 Die Bescheinigung der Leistungsbeständigkeit, KiWA Inspecta  
 Die Bescheinigung der Leistungsbeständigkeit, Certbud;  
 CE-Kennzeichnung - Außentüren

**STANDARD AUSRÜSTUNG**

- 2 Stück 3D-Türbänder aus Edelstahl
- zwei Sicherheitsbolzen
- (bei 3 Türbänder - 1 Stück Sicherheitsboltz)
- DIN Einsteckriegelschloss mit Profizylinder und 3 Standardschlüssel
- Edelstahltürdrücker U-Form mit Kurzschild
- Umfangsgummidichtung, feuerfeste intumeszierende Dichtung in der Türzarge, rauchdichte Dichtung für Klasse Sa, S<sub>200</sub>
- Verstärkung des Türschliebers
- alternative Ausstattung und andere Türmerkmale auf Anfrage

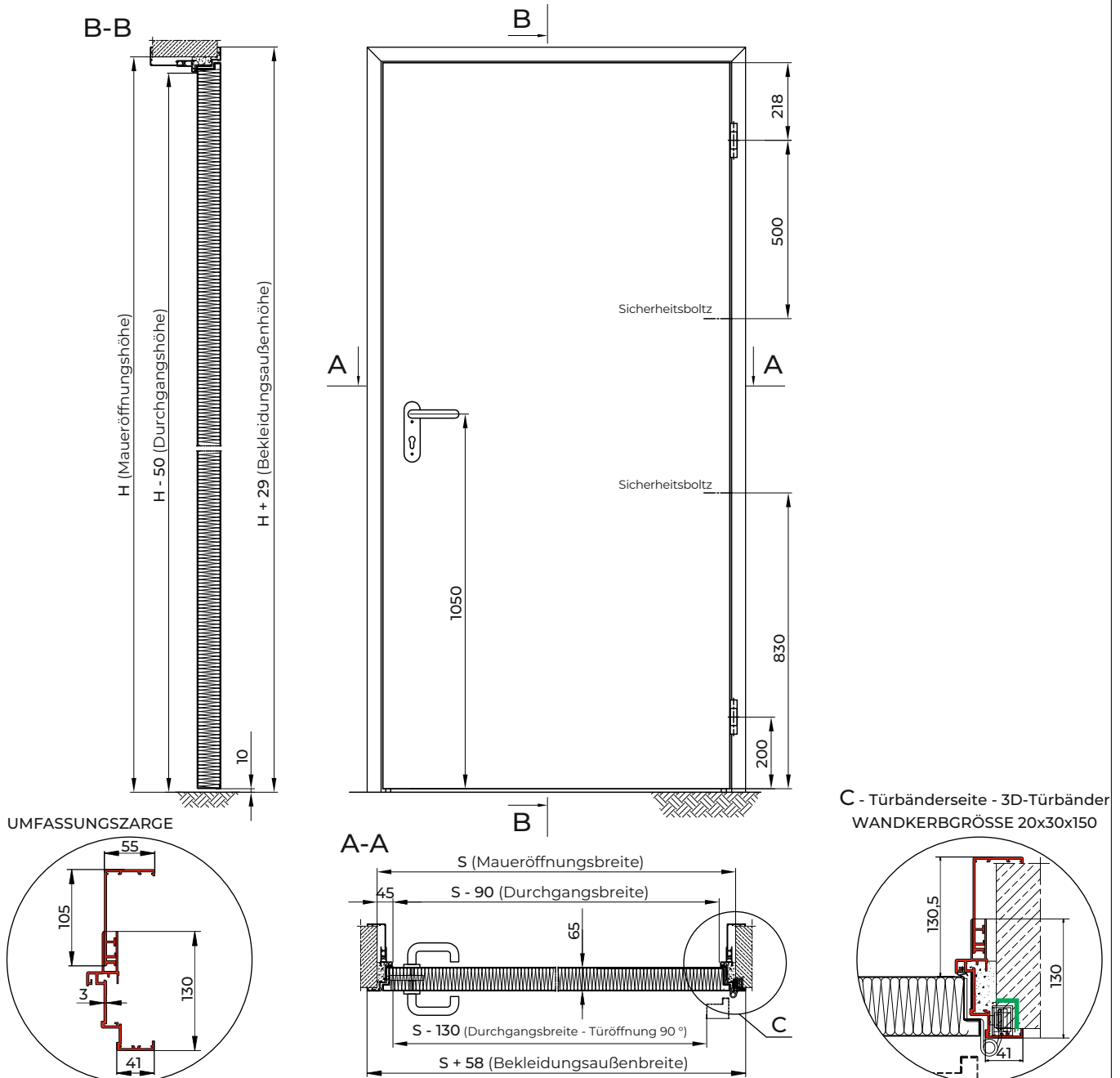
**OPTIONALE TÜRKONSTRUKTION**

- glasiert mit rechteckiger oder runder Verglasung, Einzel- oder Doppelglas
- ausgestattet mit feuerfesten Lüftungsgitter(n)

**TECHNISCHE PARAMETER**

Mechanische Widerstandsklasse 3 nach Norm EN1192  
 optionale Klasse 4 gemäß Norm EN1192  
 Klasse 5 gemäß Norm EN16034  
 Mechanische Haltbarkeitsklasse 1,3 Ud [W/m<sup>2</sup>K] Volltür mit Std. Umfassungszarge  
 Wärmedämmung Rw (C; Ctr) = 35 (-1; -5) dB Volltür  
 Schalldämmung Rw (C; Ctr) = 34 (-2; -4) dB verglaste Tür  
 Korrosionsklasse C3 (optional C5)

**ZEICHNUNGEN**



TÜRSPEZIFIKATION

- kundenspezifische Herstellung
- Türflügel mit gefülltem Dickfalz 18 x 18 mm
- Zarge aus starkem Aluminium
- Blattdicke 65 mm
- Türflügel aus verzinktem Stahl gefälzt, Blechdicke 0,75 mm
- Füllung: Mineralwolle 140 kg/m<sup>3</sup>, Türflügelgewicht = 27 kg/m<sup>2</sup>
- pulverbeschichtet - gem. RAL-Palette

TÜRGRÖSSEN

	gemäß Nationale Technische Bewertung ITB-KOT-2017/0156 rev. 3	gemäß CE- CSWU-2310-CPR-W1116
	Innentür	Außentür
S Breite	840 mm ÷ 2614 mm	1112 mm ÷ 2274 mm
H Höhe	1582 mm ÷ 2532 mm	1639 mm ÷ 2190 mm

ZERTIFIKAT

Nationale Technische Bewertung (KOT), ITB  
 Die Bescheinigung der Leistungsbeständigkeit, KIWA Inspecta  
 Die Bescheinigung der Leistungsbeständigkeit, Certbud;  
 CE-Kennzeichnung - Außentüren

STANDARD AUSRÜSTUNG

- optional: 2 Stück 3D-Türbänder aus Edelstahl
- zwei Sicherheitsbolzen (bei 3 Türbänder - 1 Stück Sicherheitsbolz)
- DIN Einsteckriegelschloss mit Profizylinder und 3 Standardschlüssel
- Edelstahltürdrücker U-Form mit Kurzschild
- Umfangsgummidichtung, feuerfeste intumeszierende Dichtung in der Türzarge, rauchdichte Dichtung für Klasse Sa, S<sub>200</sub>
- Verstärkung des Türschließers
- automatische Falztreibriegel des Standflügels
- alternative Ausstattung und andere Türmerkmale auf Anfrage

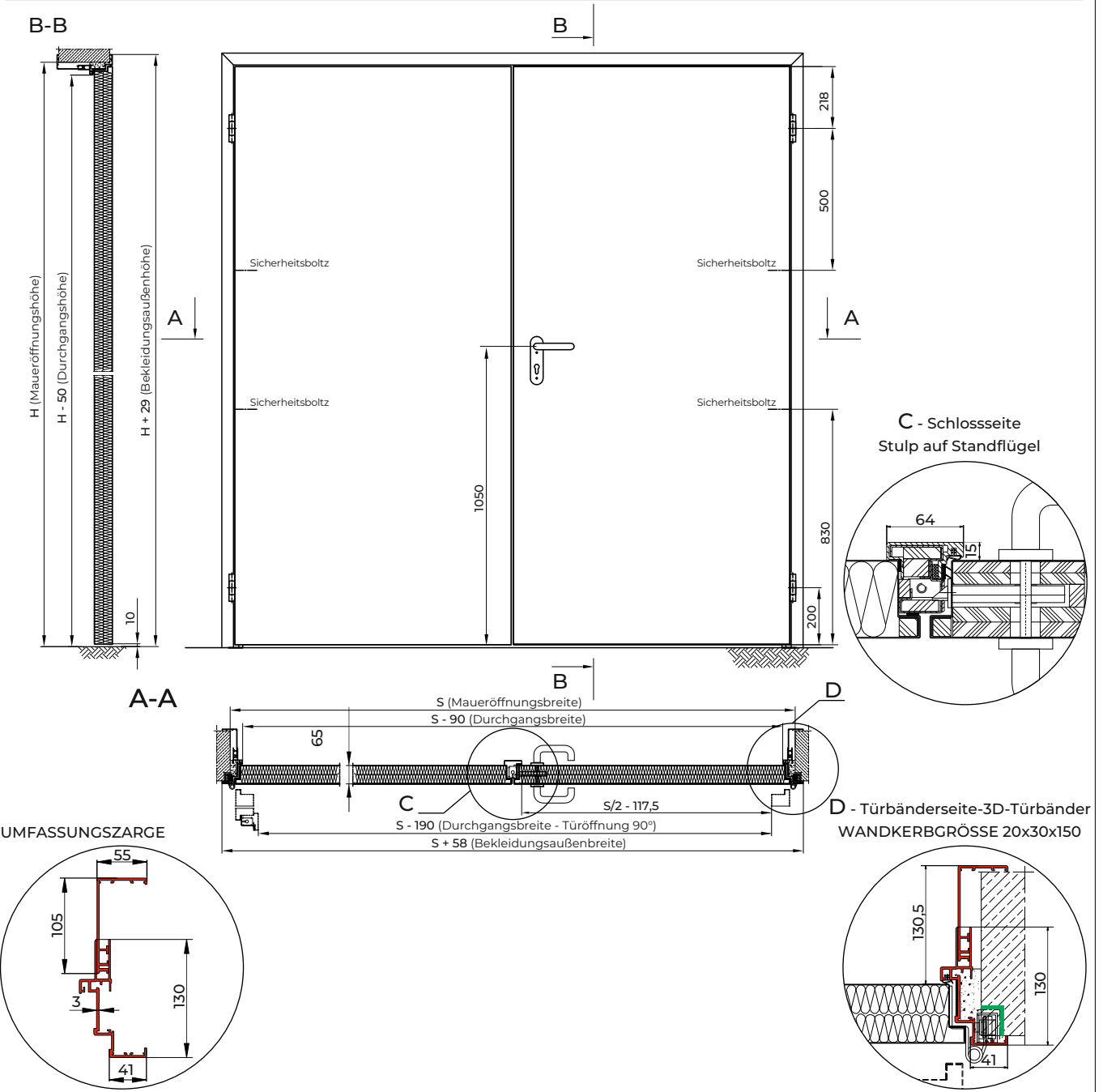
OPTIONALE TÜRKONSTRUKTION

- glasiert mit rechteckiger oder runder Verglasung, Einzel- oder Doppelglas
- ausgestattet mit feuerfesten Lüftungsgitter(n)

TECHNISCHE PARAMETER

Mechanische Widerstandsklasse 3 nach Norm EN1192  
 optionale Klasse 4 gemäß Norm EN1192  
 Mechanische Haltbarkeitsklasse Klasse 5 gemäß Norm EN16034  
 Wärmedämmung 1,3 Ud [W/m<sup>2</sup>K] Volltür mit Std. Umfassungszarge  
 Schalldämmung optional Rw (C,Ctr) = 36 (-2;-6) dB Volltür; verglaste Tür ungetestet  
 Korrosionsklasse C3 (optional C5)

ZEICHNUNGEN



**TÜRSPEZIFIKATION**

- kundenspezifische Herstellung
- Türflügel mit gefülltem Dickfalz 18 x 18 mm
- Zarge aus starkem Aluminium
- Blattdicke 65 mm
- Türflügel aus verzinktem Stahl gefälzt, Blechdicke 0,75 mm
- Füllung: Mineralwolle 120 kg/m<sup>3</sup>, Türflügelgewicht = 25,5 kg/m<sup>2</sup>
- pulverbeschichtet - gem. RAL-Palette

**TÜRGRÖSSEN**

	gemäß Nationale Technische Bewertung ITB-KOT-2017/0156 rev. 3	gemäß CE- CSWU-2310-CPR-W1116
	Innentür	Außentür
S Breite	667 mm ± 1384 mm	599 mm ± 1382 mm
H Höhe	1617 mm ± 2567 mm	1674 mm ± 2555 mm

**ZERTIFIKAT**

Nationale Technische Bewertung (KOT), ITB  
 Die Bescheinigung der Leistungsbeständigkeit, KIWA Inspecta  
 Die Bescheinigung der Leistungsbeständigkeit, Certbud;  
 CE-Kennzeichnung - Außentüren

**STANDARD AUSRÜSTUNG**

- 2 Stück 3D-Türbänder aus Edelstahl
- zwei Sicherheitsbolzen
- (bei 3 Türbänder - 1 Stück Sicherheitsboltz)
- DIN Einsteckriegelschloss mit Profizylinder und 3 Standardschlüssel
- Edelstahltürdrücker U-Form mit Kurzschild
- Umfangsgummidichtung, feuerfeste intumeszierende Dichtung in der Türzarge, rauchdichte Dichtung für Klasse Sa, S<sub>200</sub>
- Verstärkung des Türschließers
- alternative Ausstattung und andere Türmerkmale auf Anfrage

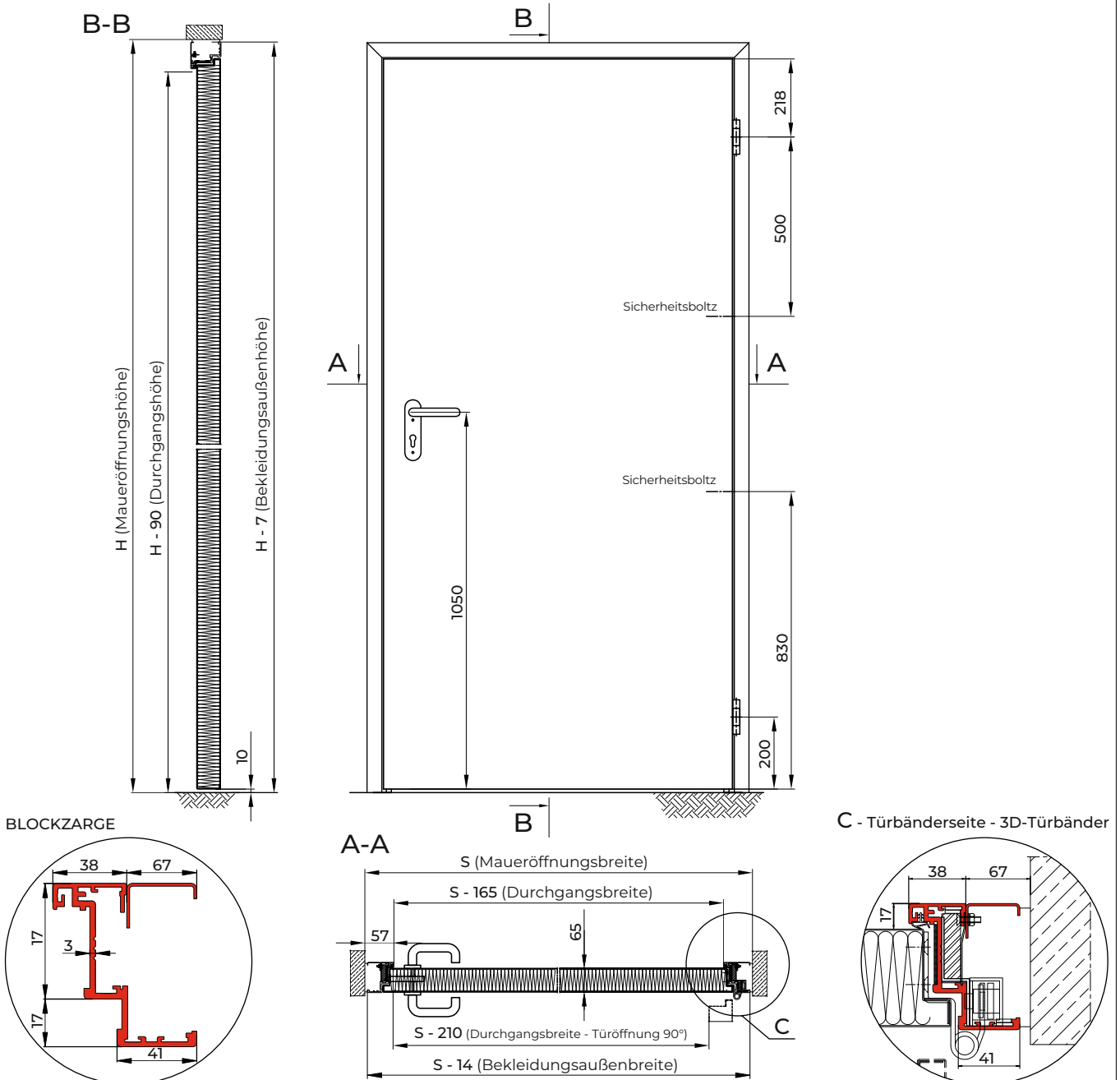
**OPTIONALE TÜRKONSTRUKTION**

- glasiert mit rechteckiger oder runder Verglasung, Einzel- oder Doppelglas
- ausgestattet mit feuerfesten Lüftungsgitter(n)

**TECHNISCHE PARAMETER**

Mechanische Widerstandsklasse 3 nach Norm EN1192  
 optionale Klasse 4 gemäß Norm EN1192  
 Klasse 5 gemäß Norm EN16034  
 Mechanische Haltbarkeitsklasse 1,7 Ud [W/m<sup>2</sup>K] Volltür mit Std. Blockzarge  
 Wärmedämmung Rw (C; Ctr) = 35 (-1; -5) dB Volltür  
 Schalldämmung Rw (C; Ctr) = 34 (-2; -4) dB verglaste Tür  
 Korrosionsklasse C3 (optional C5)

**ZEICHNUNGEN**



**TÜRSPEZIFIKATION**

- kundenspezifische Herstellung
- Türflügel mit gefülltem Dickfalz 18 x 18 mm
- Zarge aus starkem Aluminium
- Blattdicke 65 mm
- Türflügel aus verzinktem Stahl gefälzt, Blechdicke 0,75 mm
- Füllung: Mineralwolle 140 kg/m<sup>3</sup>, Türflügelgewicht = 27 kg/m<sup>2</sup>
- pulverbeschichtet - gem. RAL-Palette

**TÜRGRÖSSEN**

	gemäß Nationale Technische Bewertung ITB-KOT-2017/0156 rev. 3	gemäß CE- CSWU-2310-CPR-W116
	Innentür	Außentür
S Breite	910 mm ÷ 2684 mm	1182 mm ÷ 2344 mm
H Höhe	1617 mm ÷ 2567 mm	1674 mm ÷ 2225 mm

**ZERTIFIKAT**

Nationale Technische Bewertung (KOT), ITB  
 Die Bescheinigung der Leistungsbeständigkeit, KIWA Inspecta  
 Die Bescheinigung der Leistungsbeständigkeit, Certbud;  
 CE-Kennzeichnung - Außentüren

**STANDARD AUSRÜSTUNG**

- 2 Stück 3D-Türbänder aus Edelstahl
- zwei Sicherheitsbolzen (bei 3 Türbänder - 1 Stück Sicherheitsbolz)
- DIN Einsteckriegelschloss mit Profizylinder und 3 Standardschlüssel
- Edelstahltürdrücker U-Form mit Kurzschild
- Umfangsgummidichtung, feuerfeste intumeszierende Dichtung in der Türzarge, rauchdichte Dichtung für Klasse Sa, S<sub>200</sub>
- Verstärkung des Türschließers
- automatische Falztreibriegel des Standflügels
- alternative Ausstattung und andere Türmerkmale auf Anfrage

**OPTIONALE TÜRKONSTRUKTION**

- glasiert mit rechteckiger oder runder Verglasung, Einzel- oder Doppelglas
- ausgestattet mit feuerfesten Lüftungsgitter(n)

**TECHNISCHE PARAMETER**

Mechanische Widerstandsklasse 3 nach Norm EN1192  
 optionale Klasse 4 gemäß Norm EN1192  
 Mechanische Haltbarkeitsklasse Klasse 5 gemäß Norm EN16034  
 Wärmedämmung 1,5 Ud [W/m<sup>2</sup>K] Volltür mit Std. Blockzarge  
 optional Rw (C,Ctr) = 36 (-1;-3) dB Volltür; verglaste Tür ungetestet  
 Schalldämmung  
 Korrosionsklasse C3 (optional C5)

**ZEICHNUNGEN**

