



NOTICE DE POSE - PORTE ET TRAPPE DFM DS

DS60-1, DS60-2, DS60B-1, DS30-1, DS30-2, DS30B-1, DS30B-2,
DS00-1, DS00-2, DS60-1A, DS60-2A

dans la classe de résistance au feu EI₁30, EI₁60, EI₂30, EI₂60 et non
coupe-feu

v. FR.3.6.2020

Notre modèle de conception garantit :

SIMPLICITÉ - solutions confortables et adaptées aux besoins de nos clients

TRANSPARENCE - respect de bonnes pratiques commerciales

PROFESSIONNALISME - personnel engagé et qualifié, avec passion

1

IDENTIFICATION, LIVRAISON ET NOMENCLATURE



Pendant l'installation, l'usage et l'entretien des portes il faut respecter les exigences en matière de santé et de sécurité du travail concernant les travaux de menuiserie.

La pose des portes doit être effectuée par les personnes qualifiées. Les éléments des portes ne peuvent pas être modifiés ni échangés.



- p.ex. DFM DS30B-2: DS = porte métallique, 30B = EI₁30, 2 = deux vantaux
- DFM DS30-2: DS = porte métallique, 30 = EI₂30, 2 = deux vantaux
- DFM DS60-1: DS = porte métallique, 60 = EI₂60, 1 = un vantail

Pendant la réception de la marchandise il faut vérifier le conditionnement des palettes et la quantité des portes et des cartons. Au cas de problème il faut le noter sur le document de transport (CMR) et faire des photos qui doivent être envoyées sur: dfm@dfm-europe.eu (ou au distributeur).

COMMANDE

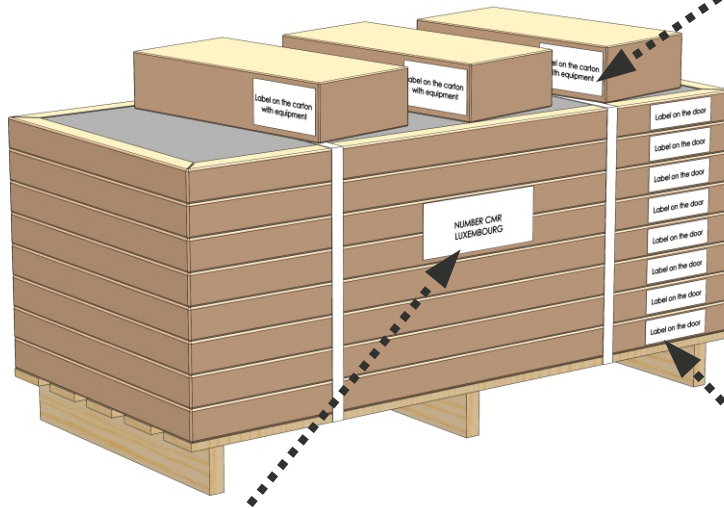
NOM DU PROJET „SOHO X.199808”
REPERE SUR LE CHANTIER „74”

LISTE DE CHARGEMENT

NOM DU PROJET „SOHO X.199808”
REPERE SUR LE CHANTIER „174”
NUMERO DE PRODUCTION 1087/2020/026

ETIQUETTE SUR LE CARTON AVEC L'EQUIPEMENT DE LA PORTE

NOM DU PROJET „SOHO X.199808”
NUMERO DE PRODUCTION 1087/2020/026
QUANTITE ET NUMEROS DES CARTONS : 1/3



DOCUMENT DE TRANSPORT CMR

NUMERO DE PRODUCTION 1087/2020
1345/2020
1589/2020

ETIQUETTE SUR LA PORTE

NOM DU PROJET „SOHO X.199808”
REPERE SUR LE CHANTIER „74”
NUMERO DE PRODUCTION

LES INFORMATIONS SUPPLEMENTAIRES SE TROUVENT SUR LE COTE DE LA PALETTE :

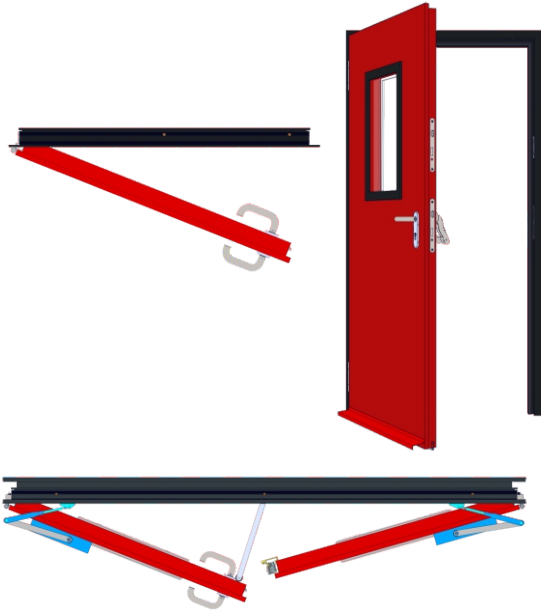
NUMERO DE DOCUMENT DE TRANSPORT „573”
ADRESSE DE LIVRAISON "LUXEMBOURG"

Les exemples des étiquettes sur les portes et sur les cartons avec la quincaillerie.

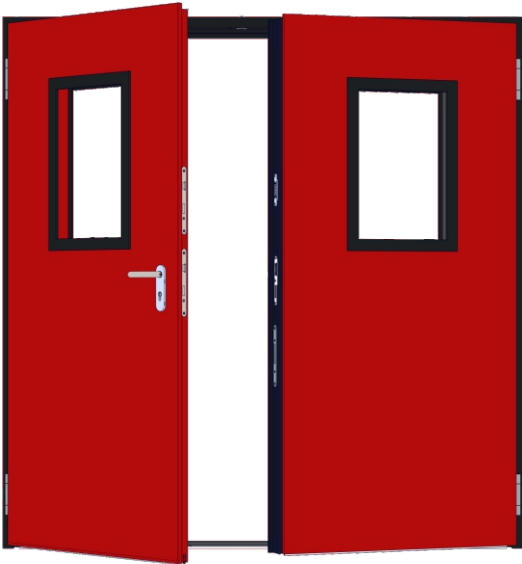
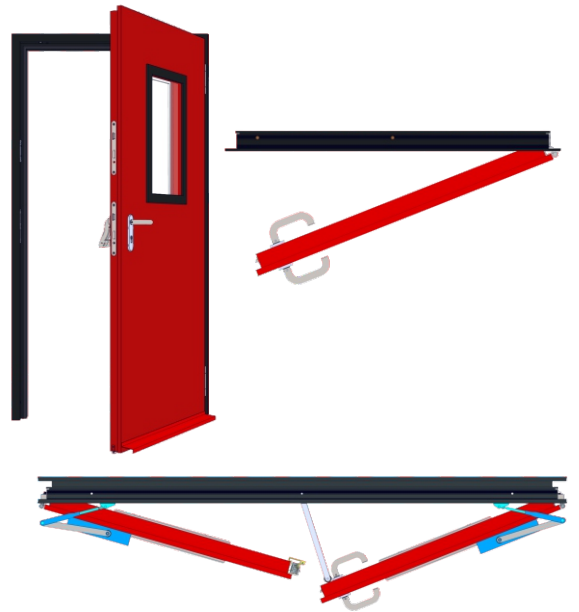
DFM DS-30-1-OB.
Nr zlecenia / Production Nr.
01087/2020/026
1000 x 2130 P
Oznaczenie projektowe / Project Name
74 Project : SOHO X.199808
Data Produkcji / Prod Date : 2020-07-16 Kolor 8019 satyna

DFM DS
Nr zlecenia / Production Nr.
01087-EU-2020
PACZKI / EQUIPMENT **1/1**
Oznaczenie projektowe / Project Name
74 Project : SOHO X.199808
Data Produkcji / Prod Date : 2020-07-16

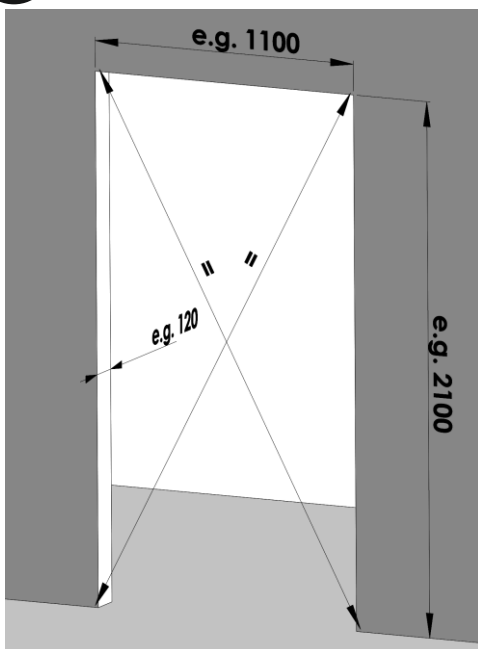
DIN GAUCHE (TIRANT GAUCHE)



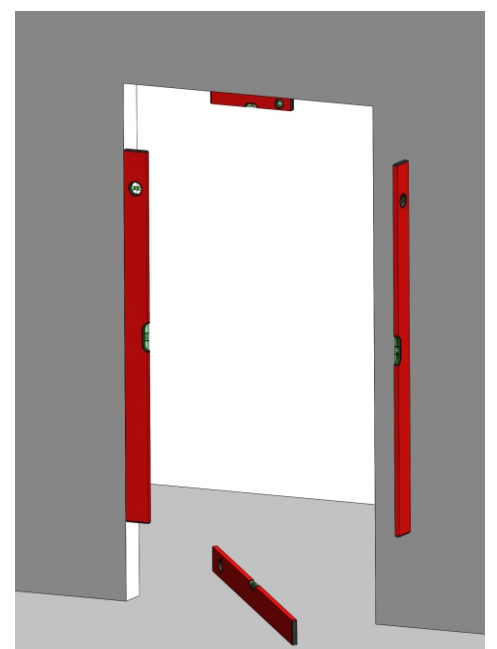
DIN DROIT (TIRANT DROIT)



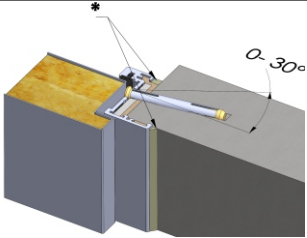
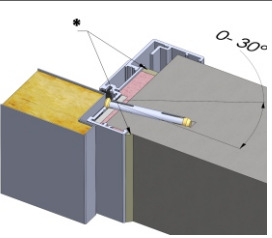
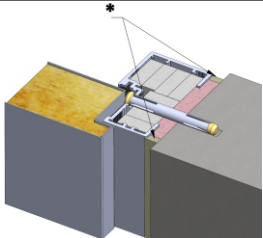
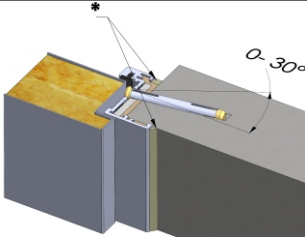
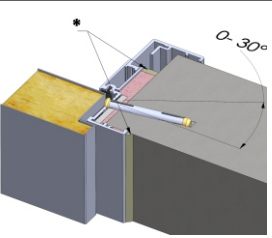
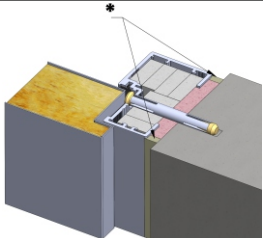


2 VERIFIER LA BAIE



EST-CE QUE LE SOL
EST FINI ?



3 VERIFIER LE MATERIEL DE LA POSE

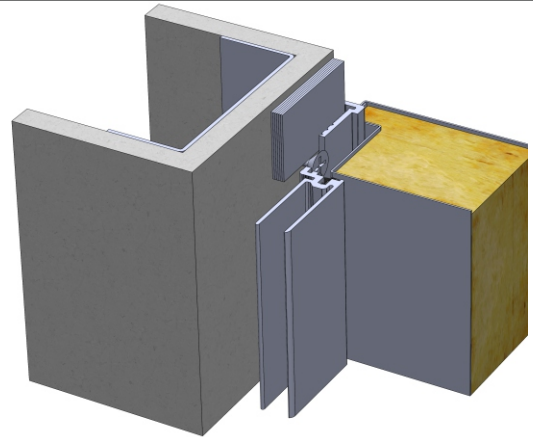
	DORMANT D'ANGLE	DORMANT ENVELOPPANT	DORMANT TUBULAIRE
<p>TYPE DE DORMANT</p>   			
 <p>DS30-1 DS30B-1 DS30-2 DS30B-2</p>	<p>Le remplissage du jeu de pose entre le mur et le dormant :</p> <ul style="list-style-type: none"> - mortier de plâtre, mortier de ciment, mortier de ciment et de chaux - colle à plâtre Perfix T - la laine de roche de masse volumique pas inférieure à 50 kg/m³ - mousse polyuréthane coupe-feu SOUDAFOAM FR et les cales en panneaux de silicate de calcium dans les endroits de fixation <p>En cas de portes en version coupe-fumée (classe S) le jeu entre le bâti et le mur rempli :</p> <ul style="list-style-type: none"> - par la laine de roche doit être supplémentaires isolé par le mortier à plâtre, mortier de ciment, mortier de ciment et de chaux, colle à plâtre Perfix (Knauf) ou mastic en silicone coupe-feu FIRE SILICON B1 FR - par la mousse polyuréthane coupe-feu SOUDAFOAM FR doit être supplémentaires isolé par le mastic en silicone coupe-feu FIRE SILICON B1 FR 	<p>Le remplissage du jeu de pose entre le mur et le dormant :</p> <ul style="list-style-type: none"> - mortier de plâtre, mortier de ciment, mortier de ciment et de chaux - colle à plâtre Perfix T - la laine de roche de masse volumique pas inférieure à 50 kg/m³ - mousse polyuréthane coupe-feu SOUDAFOAM FR et les cales en panneaux de silicate de calcium dans les endroits de fixation <p>En cas de portes en version coupe-fumée (classe S) le jeu entre le bâti et le mur rempli :</p> <ul style="list-style-type: none"> - par la laine de roche doit être supplémentaires isolé par le mortier à plâtre, mortier de ciment, mortier de ciment et de chaux, colle à plâtre Perfix (Knauf) ou mastic en silicone coupe-feu FIRE SILICON B1 FR - par la mousse polyuréthane coupe-feu SOUDAFOAM FR doit être supplémentaires isolé par le mastic en silicone coupe-feu FIRE SILICON B1 FR 	<p>Le remplissage du jeu de pose entre le mur et le dormant :</p> <ul style="list-style-type: none"> - mortier de plâtre, mortier de ciment, mortier de ciment et de chaux - colle à plâtre Perfix T - la laine de roche de masse volumique pas inférieure à 50 kg/m³ - mousse polyuréthane coupe-feu SOUDAFOAM FR <p>En cas de portes en version coupe-fumée (classe S) le jeu entre le bâti et le mur rempli :</p> <ul style="list-style-type: none"> - par la laine de roche doit être supplémentaires isolé par le mortier à plâtre, mortier de ciment, mortier de ciment et de chaux, colle à plâtre Perfix (Knauf) ou mastic en silicone coupe-feu FIRE SILICON B1 FR - par la mousse polyuréthane coupe-feu SOUDAFOAM FR doit être supplémentaires isolé par le mastic en silicone coupe-feu FIRE SILICON B1 FR <p>Remplissage du dormant :</p> <ul style="list-style-type: none"> - placoplâtre type A ou F 9.5-12.5 mm. (remplissage en usine - option DFM) - mortier de plâtre, mortier de ciment, mortier de ciment et de chaux - colle à plâtre Perfix T - mousse polyuréthane coupe-feu SOUDAFOAM FR - NON AUTORISEE pour les portes coupe-fumée.
 <p>DS60-1 DS60B-1 DS60-2 DS60-1A DS-60-2A</p>	<p>Le remplissage du jeu de pose entre le mur et le dormant :</p> <ul style="list-style-type: none"> - mortier de plâtre, mortier de ciment, mortier de ciment et de chaux - colle à plâtre Perfix T - la laine de roche de masse volumique pas inférieure à 50 kg/m³ (DS 60B-1 la laine de roche n'est pas autorisée) <p>En cas de portes en version coupe-fumée (classe S) le jeu entre le bâti et le mur rempli :</p> <ul style="list-style-type: none"> - par la laine de roche doit être supplémentaires isolé par le mortier à plâtre, mortier de ciment, mortier de ciment et de chaux, colle à plâtre Perfix (Knauf) ou mastic en silicone coupe-feu FIRE SILICON B1 FR 	<p>Le remplissage du jeu de pose entre le mur et le dormant :</p> <ul style="list-style-type: none"> - mortier de plâtre, mortier de ciment, mortier de ciment et de chaux - colle à plâtre Perfix T - la laine de roche de masse volumique pas inférieure à 50 kg/m³ (DS 60B-1 la laine de roche n'est pas autorisée) <p>En cas de portes en version coupe-fumée (classe S) le jeu entre le bâti et le mur rempli :</p> <ul style="list-style-type: none"> - par la laine de roche doit être supplémentaires isolé par le mortier à plâtre, mortier de ciment, mortier de ciment et de chaux, colle à plâtre Perfix (Knauf) ou mastic en silicone coupe-feu FIRE SILICON B1 FR 	<p>Le remplissage du jeu de pose entre le mur et le dormant :</p> <ul style="list-style-type: none"> - mortier de plâtre, mortier de ciment, mortier de ciment et de chaux - colle à plâtre Perfix T - la laine de roche de masse volumique pas inférieure à 50 kg/m³ (DS 60B-1 la laine de roche n'est pas autorisée) <p>En cas de portes en version coupe-fumée (classe S) le jeu entre le bâti et le mur rempli :</p> <ul style="list-style-type: none"> - par la laine de roche doit être supplémentaires isolé par le mortier à plâtre, mortier de ciment, mortier de ciment et de chaux, colle à plâtre Perfix (Knauf) ou mastic en silicone coupe-feu FIRE SILICON B1 FR <p>Remplissage du dormant :</p> <ul style="list-style-type: none"> - placoplâtre type A ou F 9.5-12.5 mm remplissage en usine - option DFM) - mortier de plâtre, mortier de ciment, mortier de ciment et de chaux - colle à plâtre Perfix T
DS00-1 DS00-2	Le remplissage du jeu de pose entre le mur et le dormant : mortier de plâtre, mortier de ciment, mortier de ciment et de chaux, colle à plâtre Perfix T, mousse polyuréthane		
Le type du mur	La pose dans la construction support coupe-feu conformément à la norme EN 13501-2:2016, la résistance minimale de la construction support = EI 30 pour DS30-1, DS30B-1, DS30-2, DS30B-2, et =EI60 pour DS60-1, DS60B-1, DS60-2, DS60-1A, DS-60-2A.		
Les dimensions max. du jeu entre le mur et le dormant	G ≤ 20 mm (S _g , S ₂₀₀ , GAP ≤ 8 mm)	G ≤ 20 mm (S _g , S ₂₀₀ , GAP ≤ 8 mm)	G ≤ 20 mm (S _g , S ₂₀₀ , GAP ≤ 15 mm)
Les dimensions standard du jeu entre le mur et le dormant	Gst = 7mm	Gst = 7mm	Gst = 10mm

3.1 EXEMPLES DE LA POSE . VERIFIER LA CONFORMITE AVEC LE PV

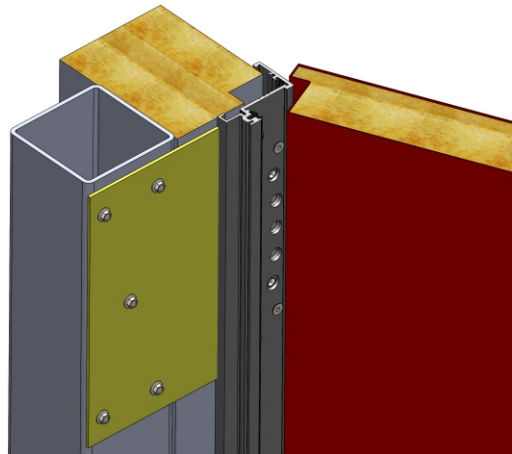


L'installation dans la cloison légère doit être faite avec l'usage des cales en panneaux de silicate de calcium (TECBOR, SILBOARD, PROMAT) dans les endroits de fixation. Pour les portes non coupe-feu les cales peuvent être en acier. Les cales sont fabriquées à la commande. Les cales doivent être positionnées au-dessus des vis de fixation. L'épaisseur des cales en acier doit être adaptée aux dimensions du jeu de pose afin d'assurer un bon positionnement vertical et pour ne pas déformer ni vriller le dormant.

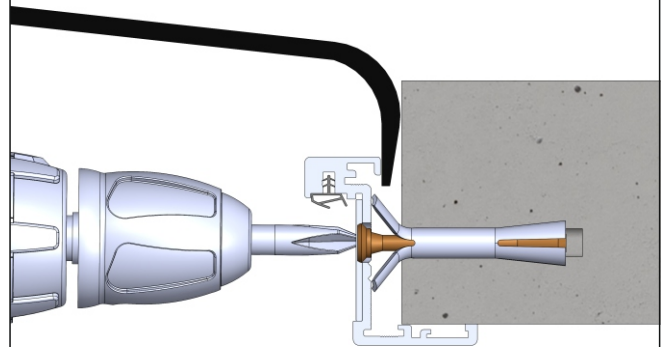
Le remplissage du jeu de pose suivant le tableau page 4.



L'installation des portes extérieures non coupe-feu dans une construction en panneaux sandwich peut se faire à l'aide des plaques de montage en acier zingué de 3 mm. Elles sont à la commande. En plus il faut caler le dormant à l'aide des cales en bois dur pour la rigidifier. Il faut porter attention de bien caler le dormant au niveau de la paumelle basse. Le remplissage du jeu de pose des portes non coupe-feu avec le dormant tubulaire par la mousse polyuréthane à basse expansion et une membrane d'étanchéité (optionnelle).

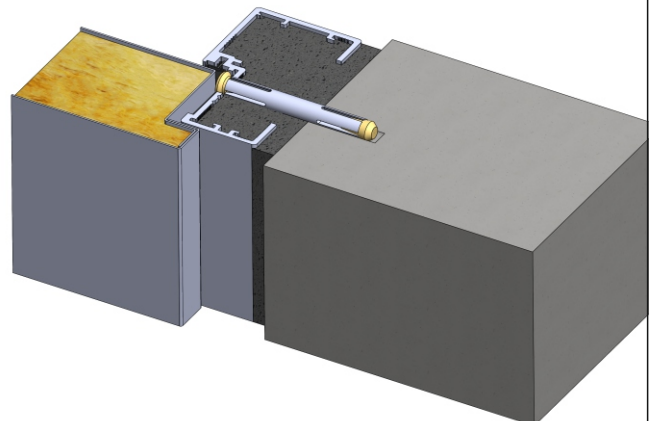


La possibilité de serrer la cheville sans utiliser des cales en acier ou en bois - concerne les portes non coupe-feu.



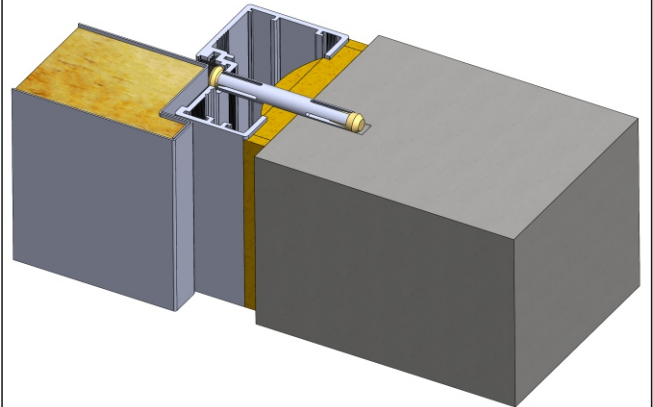
Au lieu de remplir le dormant tubulaire par le placoplâtre, il est possible de le remplir par :

- mortier de plâtre, mortier de ciment, mortier de ciment et de chaux
- colle à plâtre Perlix T

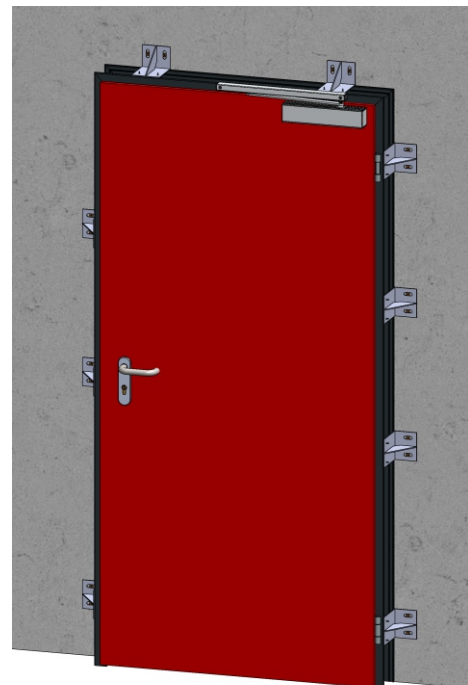
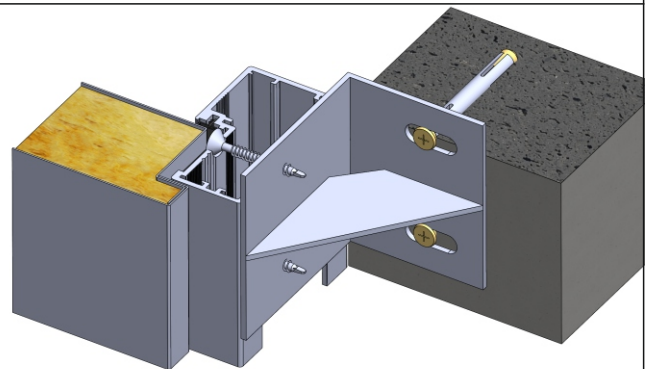


3.2 SUITE DES EXEMPLES DE LA POSE . VERIFIER LA CONFORMITE AVEC LE PV

Le remplissage du jeu de pose des portes non coupe-feu avec le dormant tubulaire par la mousse polyuréthane.



Pose en applique des portes extérieures non coupe-feu. Cornières à la commande en option.








LES VIS DE FIXATION NI LE MATERIEL DE FINITION NE SONT PAS LIVRES AVEC LES PORTES.



AU CAS D'USAGE DES CALES EN BOIS DUR POUR BIEN POSITIONNER ET RIGIDIFIER LE DORMANT - IL NE FAUT PAS LES ENLEVER APRES LA POSE ET APRES LE REMPLISSAGE DU JEU DE POSE. LES CALES EN BOIS SONT AUTORISEES SEULEMENT POUR LES PORTES NON COUPE-FEU.

3.3 TYPES DE VIS DE FIXATION :

Le type du mur / Le type du dormant	 COUPE-FEU. ATTENTION - NE PAS UTILISER LES ELEMENTS DE JONCTION EN PLASTIQUE ! 		NON COUPE-FEU	
	dormant d'angle et enveloppant	dormant tubulaire	dormant d'angle et enveloppant	dormant tubulaire
Les cloisons légères d'épaisseur minimale de 100 mm pour les portes DS30-1, DS30B-1, DS30-2, DS30B-2 et d'épaisseur 125 mm pour les portes DS60-1, DS60B-1, DS60-2, DS60-1A, DS60-2A - composées de plaque de placoplâtre de 12,5 mm de type F ou DF en accord avec EN 520+A1:2012, et remplies de la laine de roche de densité minimale 30kg/m ³ posées dans la construction métallique.	Vis en acier - dimensions minimales ø 6,3 x 50 mm	Vis en acier - dimensions minimales ø 6,3 x 85 mm	Vis en acier - dimensions minimales ø 6,3 x 50 mm	Vis en acier - dimensions minimales ø 6,3 x 85 mm
				
Béton ou béton armé, Mur en brique pleine ou creuse, Béton cellulaire	Chevilles en acier - dimensions minimales ø 10 x 92 mm	Chevilles en acier - dimensions minimales ø 10 x 132mm	Chevilles en acier - dimensions minimales ø 10 x 92 mm	Chevilles en acier - dimensions minimales ø 10 x 132mm
				
			Cheville en plastique avec vis en acier - dimensions minimales ø 10/100	Cheville en plastique avec vis en acier - dimensions minimales ø 10/135
				

LES DIMENSIONS DES CHEVILLES ET DES VIS DE FIXATIONS SONT DES DIMENSIONS MINIMALES. LA LONGUEUR EXACTE DOIT ETRE TOUJOURS ADAPTEE AUX CONDITIONS DE POSE.

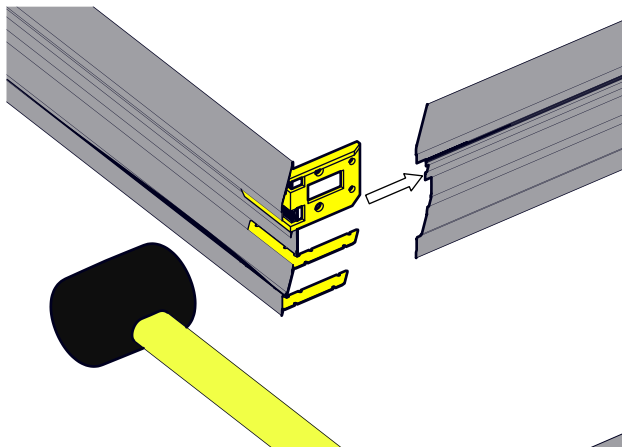
4 ACTIVITÉS PRÉLIMINAIRES

4.1 ASSEMBLAGE DU DORMANT

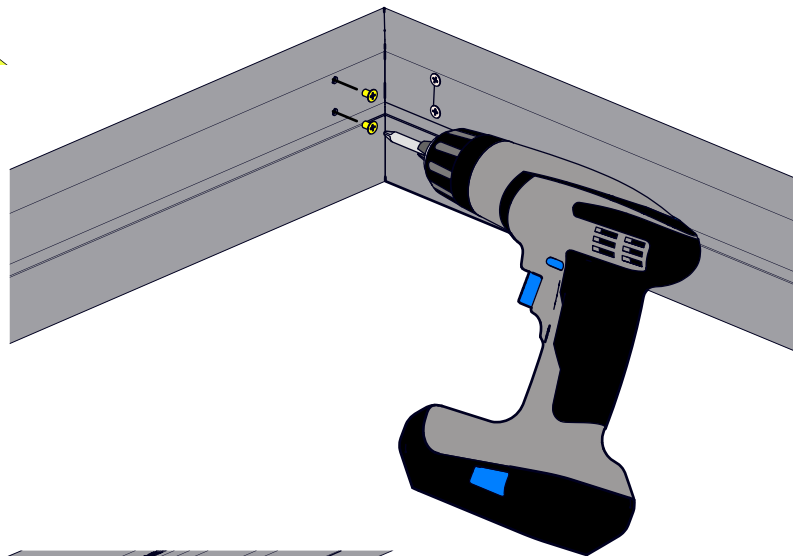
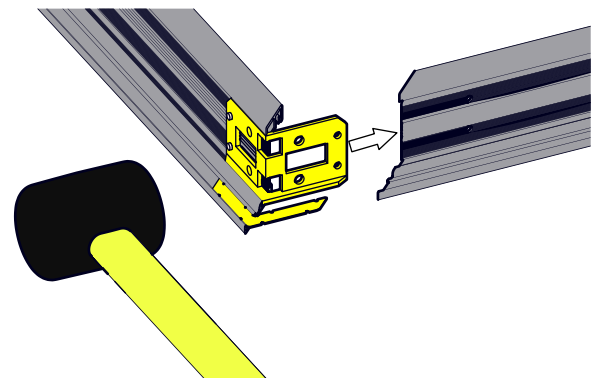
Vu le poids très important de la porte à deux vantaux, le dormant et les vantaux sont livrés séparément.

Les portes à un vantail sont livrées prêtes à poser - le dormant et le vantail montés.

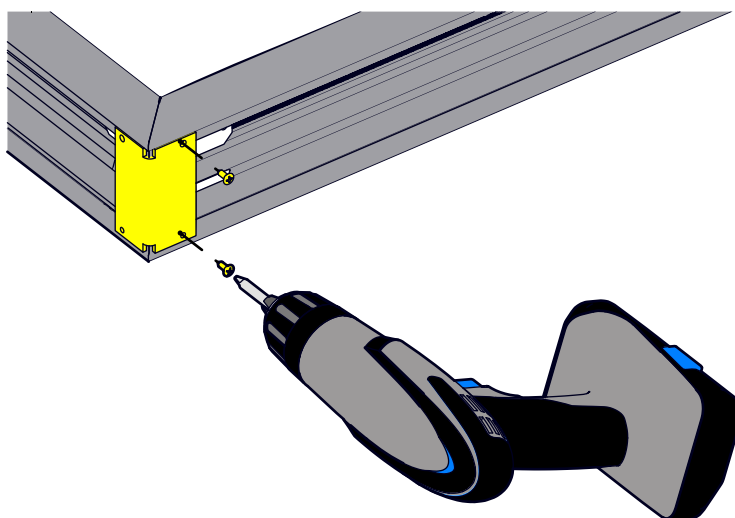
dormant tubulaire



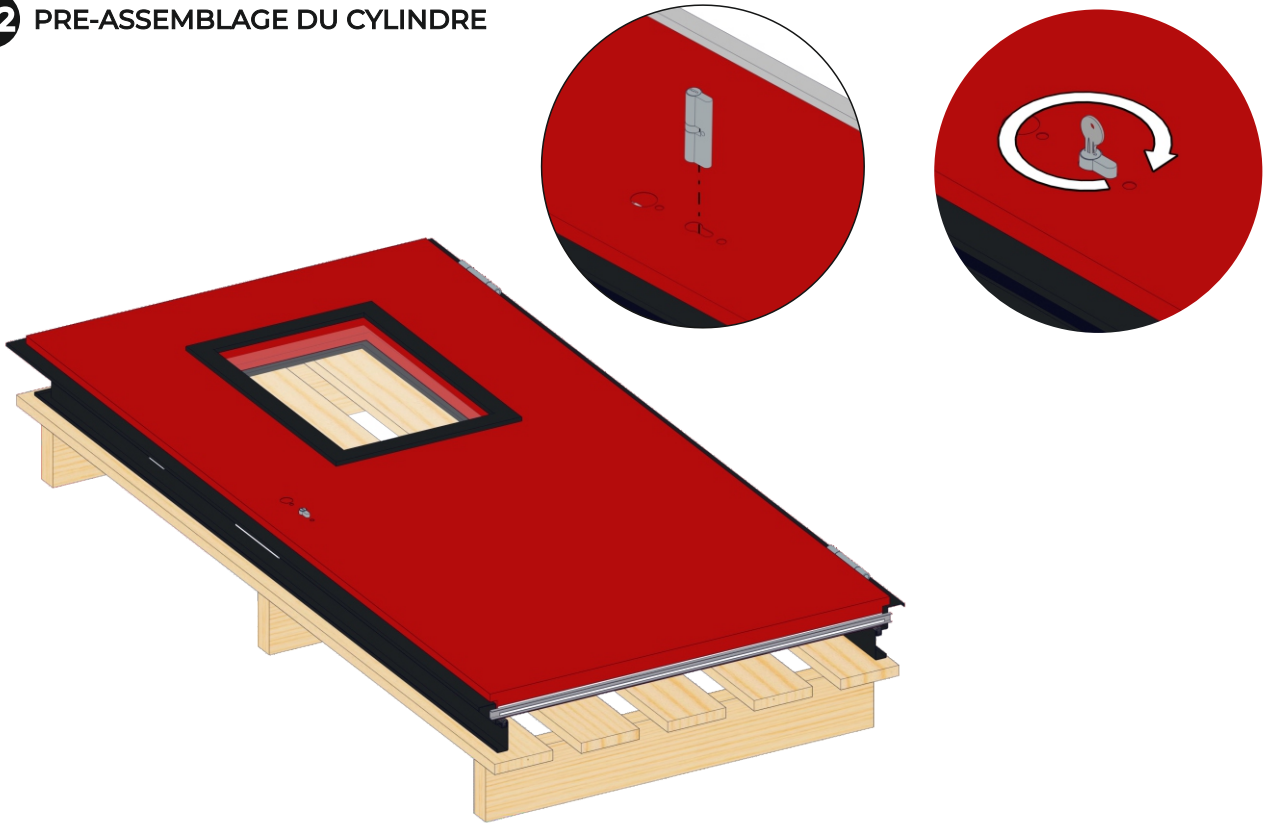
dormant d'angle



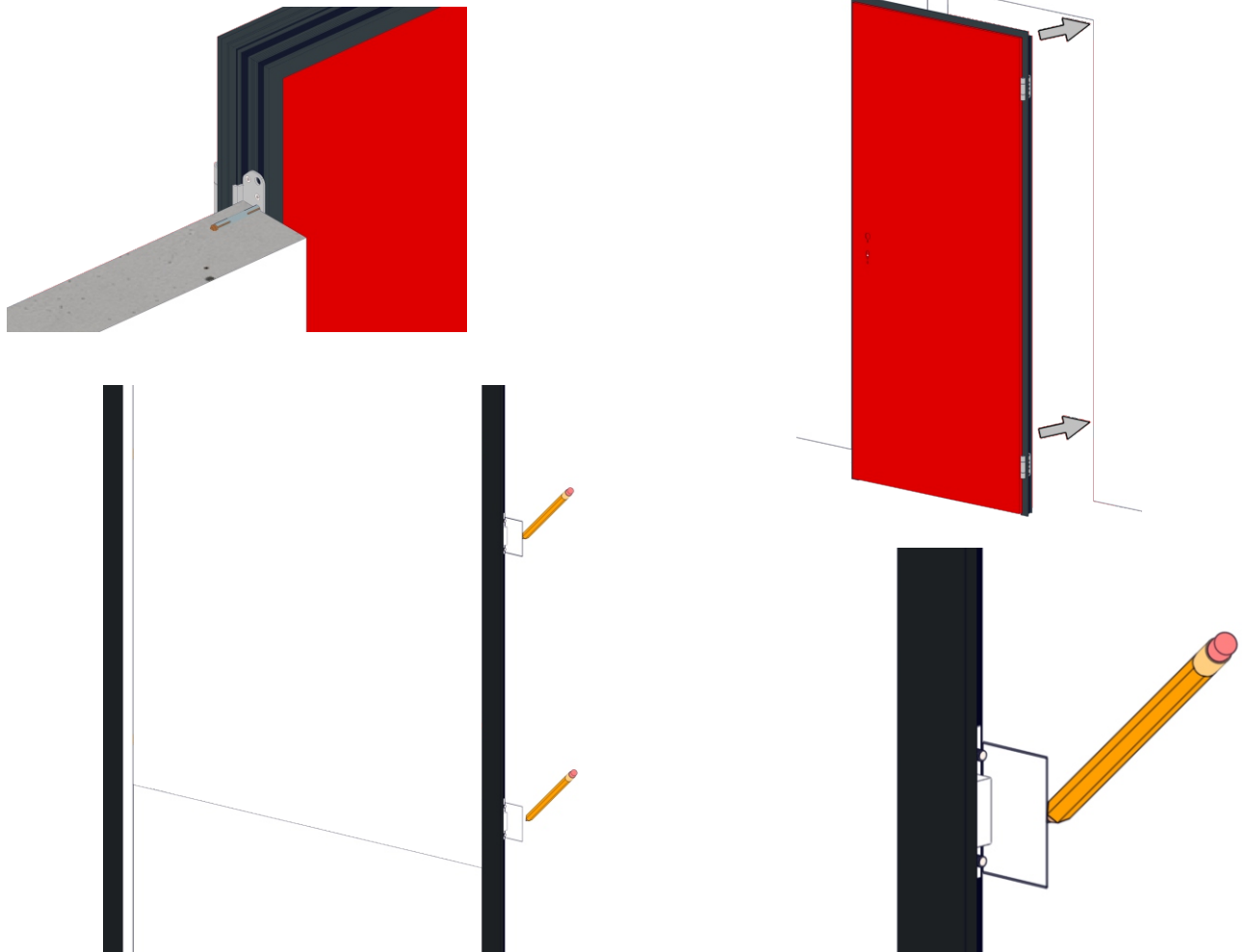
dormant tubulaire



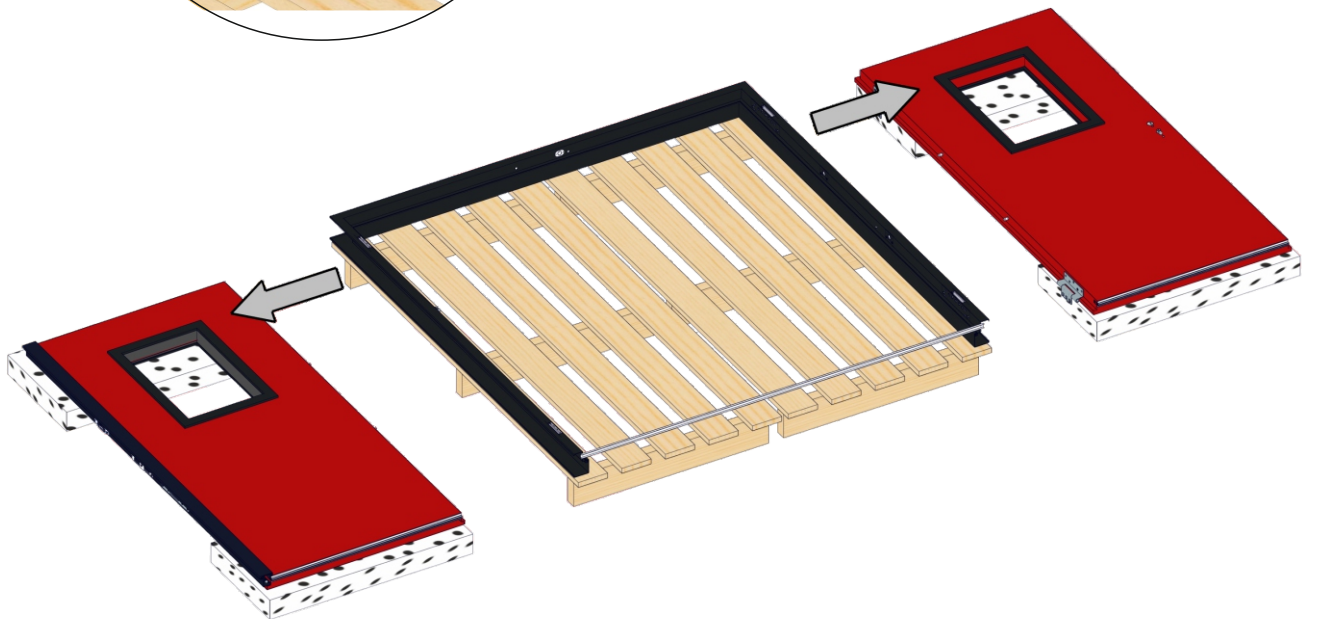
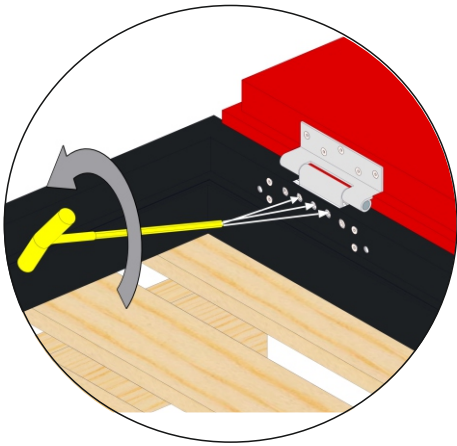
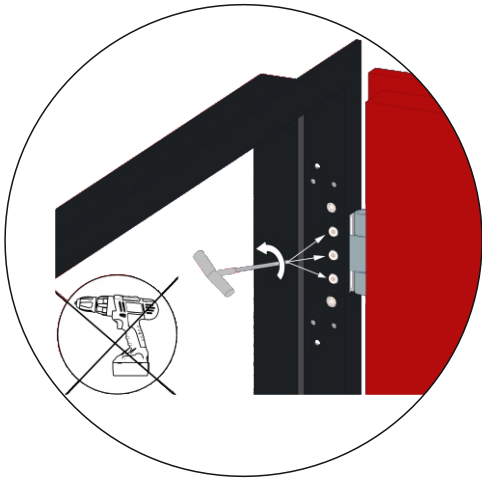
4.2 PRE-ASSEMBLAGE DU CYLINDRE



4.3 LES PAUMELLES INOX STANDARD NON-REGLABLES - ENTAILLER LE MUR POUR LA SERRURE ET LE PION ANTI-DEGONDAGE



4.4 DEMONTAGE DU VANTAIL, LES PAUMELLES 3D



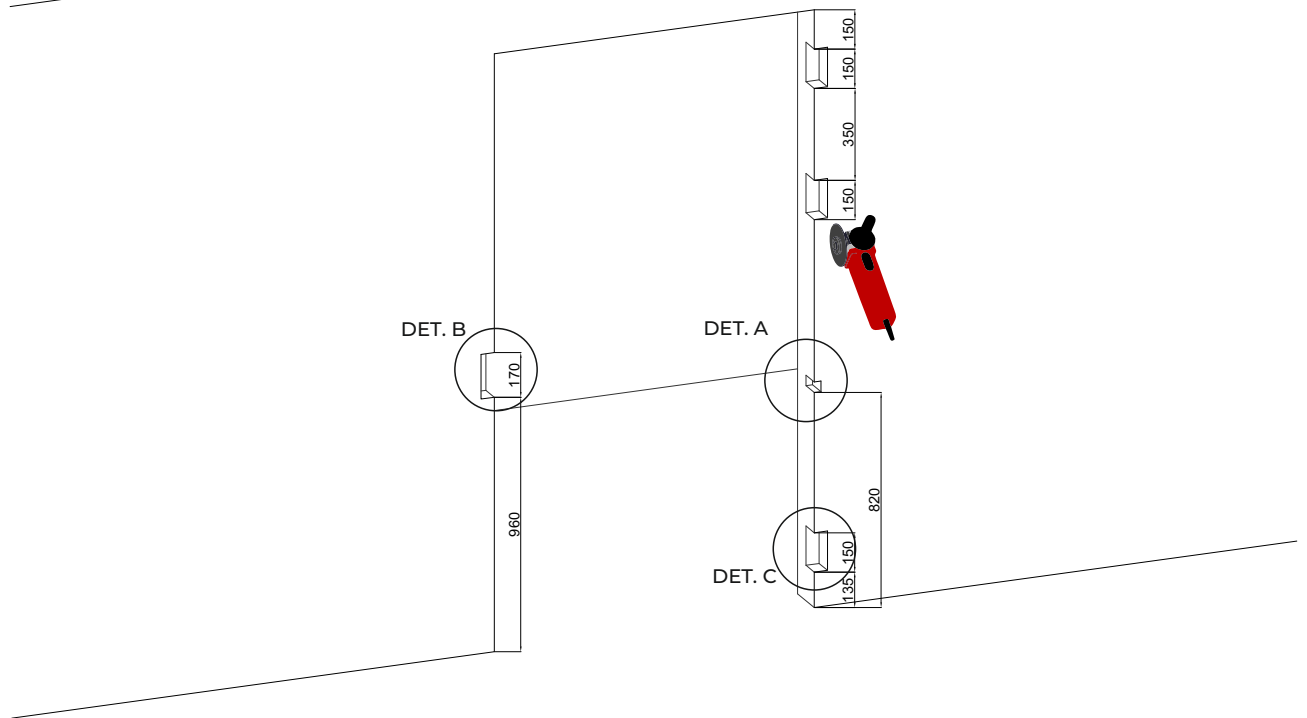
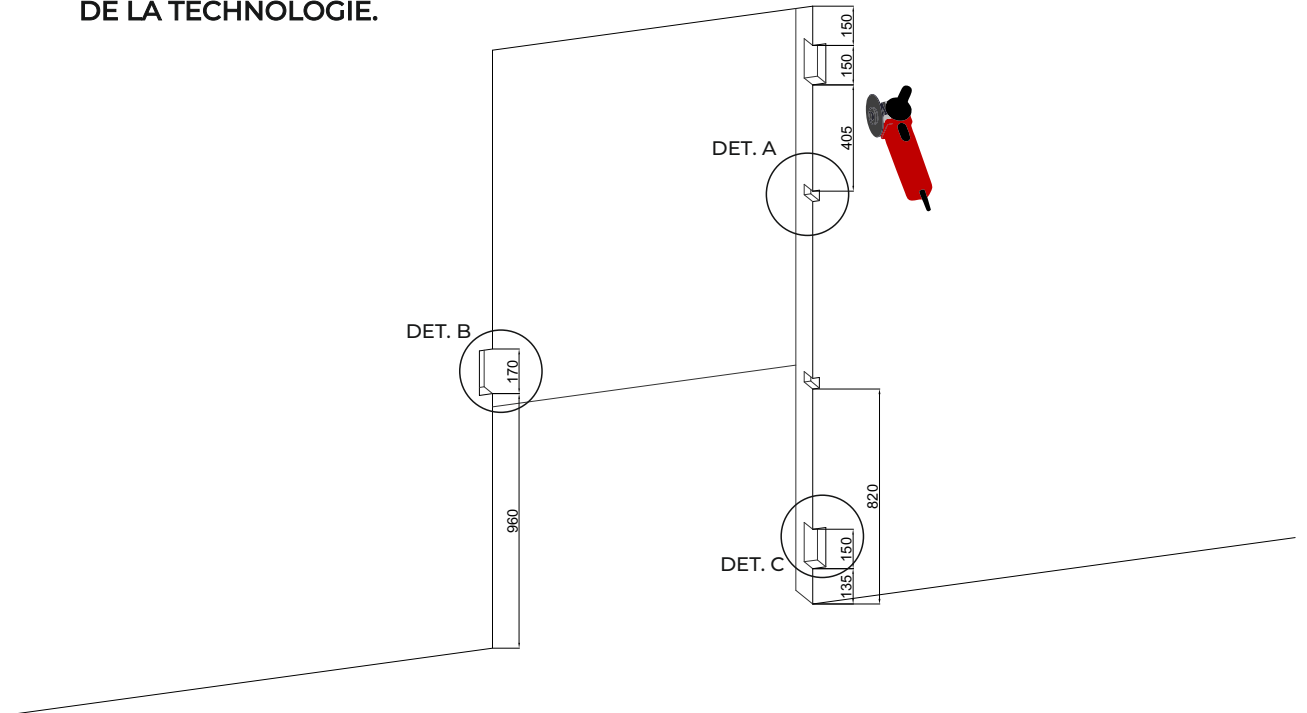
4.5 ENLEVER LA BARRE D'ECARTEMENT



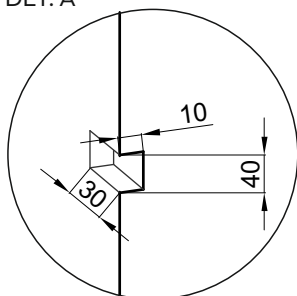
5 PREPARATION DU MUR



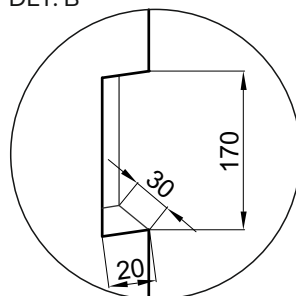
5.1 ATTENTION, LES DIMENSIONS SUR LE DESSIN SONT ESTIMATIVES. ELLES CONCERNENT LA POSE EN ANGLE AVEC LE JEU DE POSE DE 7 MM EN PARTIE HAUTE ET 11 MM SUR CHAQUE CÔTÉ EN LARGEUR. IL FAUT LES VÉRIFIER PAR RAPPORT À LA PORTE CONCERNÉE. LES MODIFICATIONS SONT POSSIBLES EN FONCTION D'ÉQUIPEMENT DE LA PORTE OU SUITE À DES MODIFICATIONS DE LA CONSTRUCTION OU DE LA TECHNOLOGIE.



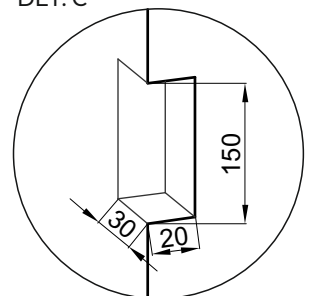
DET. A



DET. B

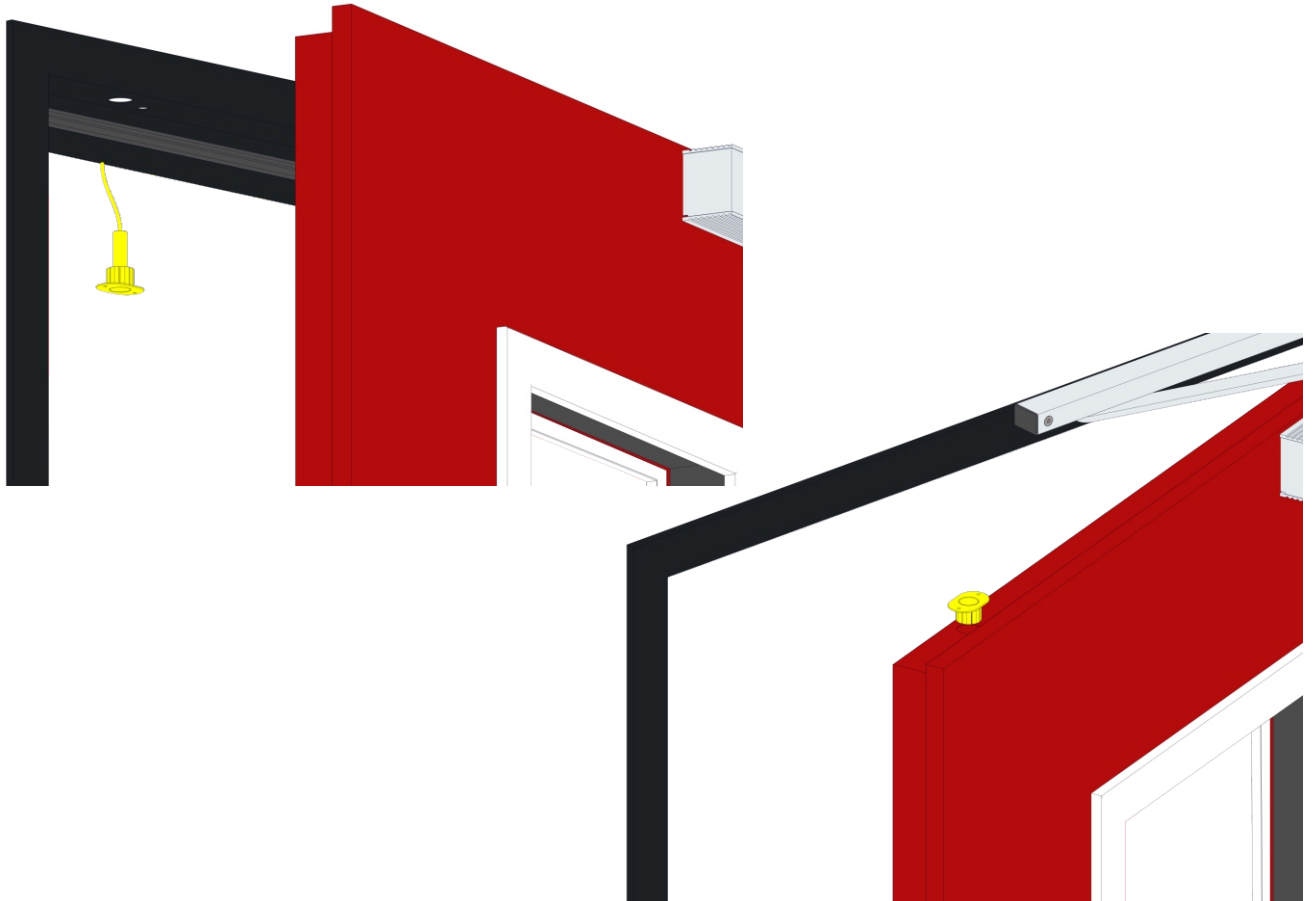


DET. C

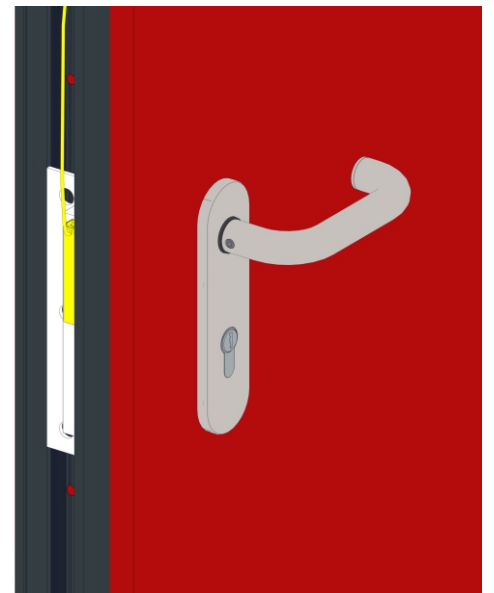
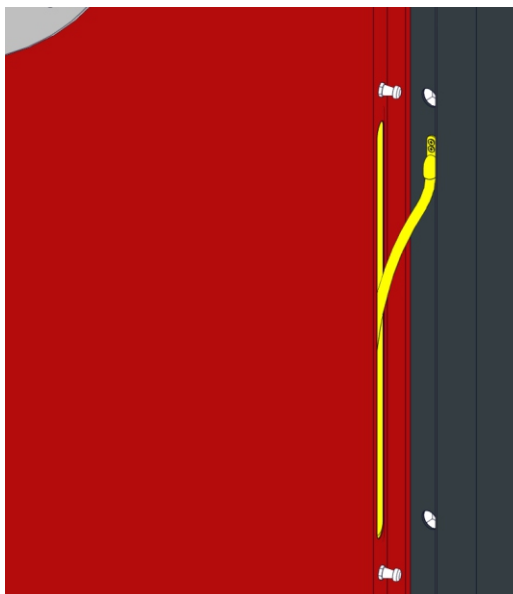


5.2 EN CAS DE CONTROLE D'ACCES - VERIFIER SI LES CABLES SONT SORTIS DANS LES ENTROITS CORRECTS. LES CABLES DOIVENT ETRE PREPARES AVANT L'INSTALLATION DE LA PORTE

5.3 PAR EXEMPLE POUR LE CONTACT DE POSITION



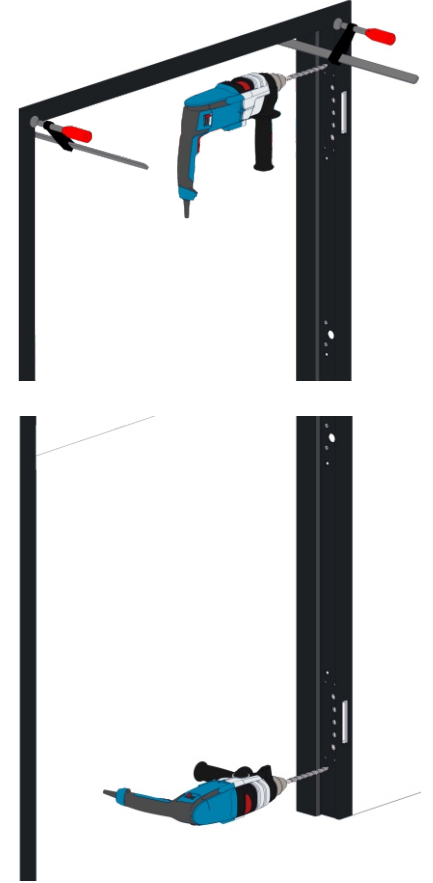
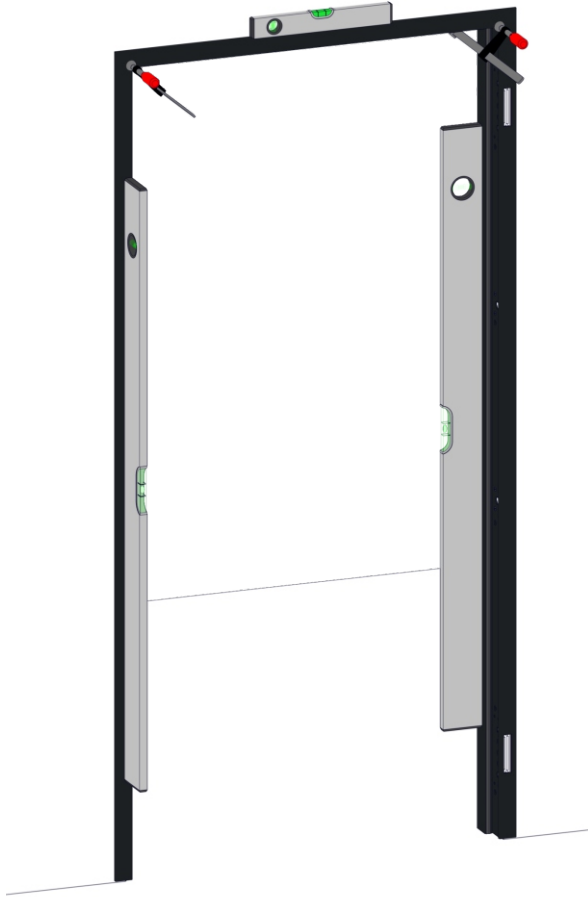
5.4 PAR EXEMPLE POUR LA GACHE ELECTRIQUE



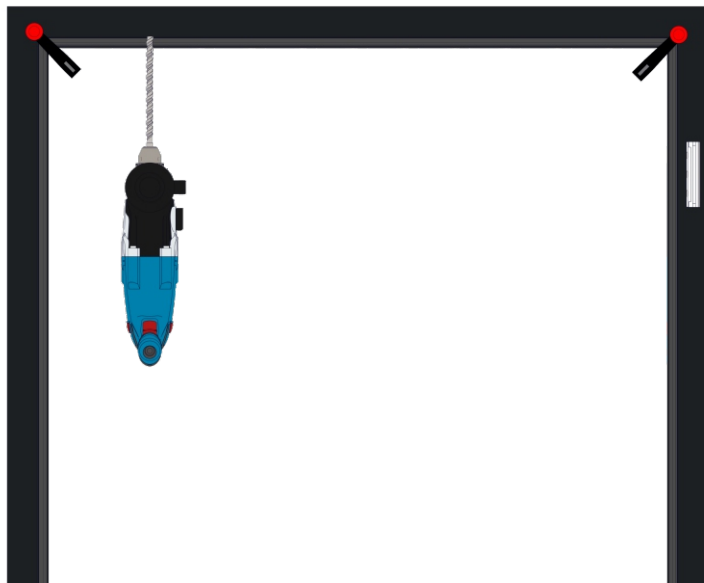
6 FIXATION DU DORMANT

LA QUANTITE DES CHEVILLES DEPEND DE NOMBRE DE TROUS DE FIXATION FAITS A L'USINE DANS LE DORMANT SUIVANT LE PV CORRESPONDANT.

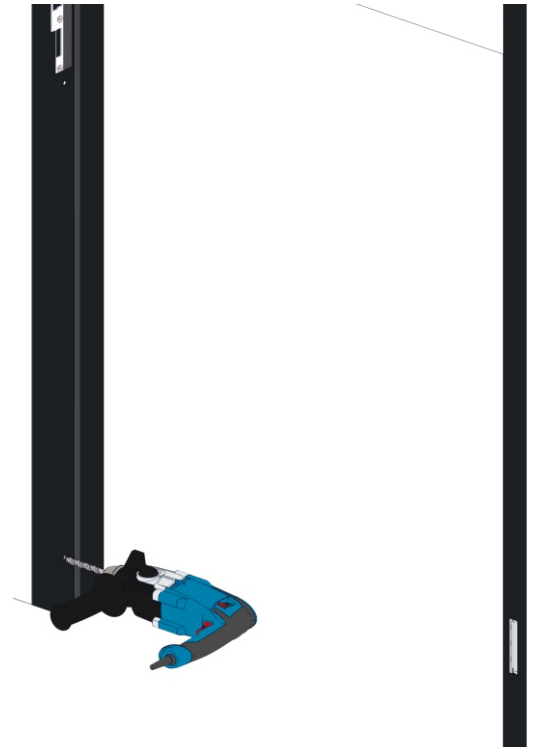
6.1 MONTANT - COTE PAUMELLES

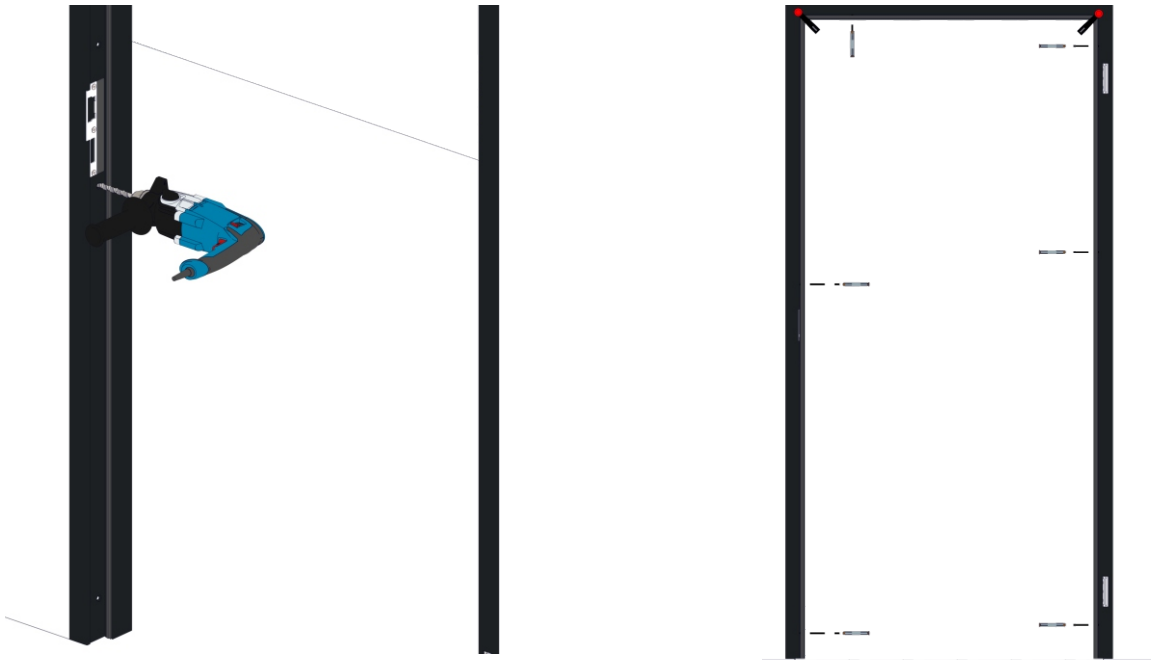


6.2 TRAVERSE HAUTE

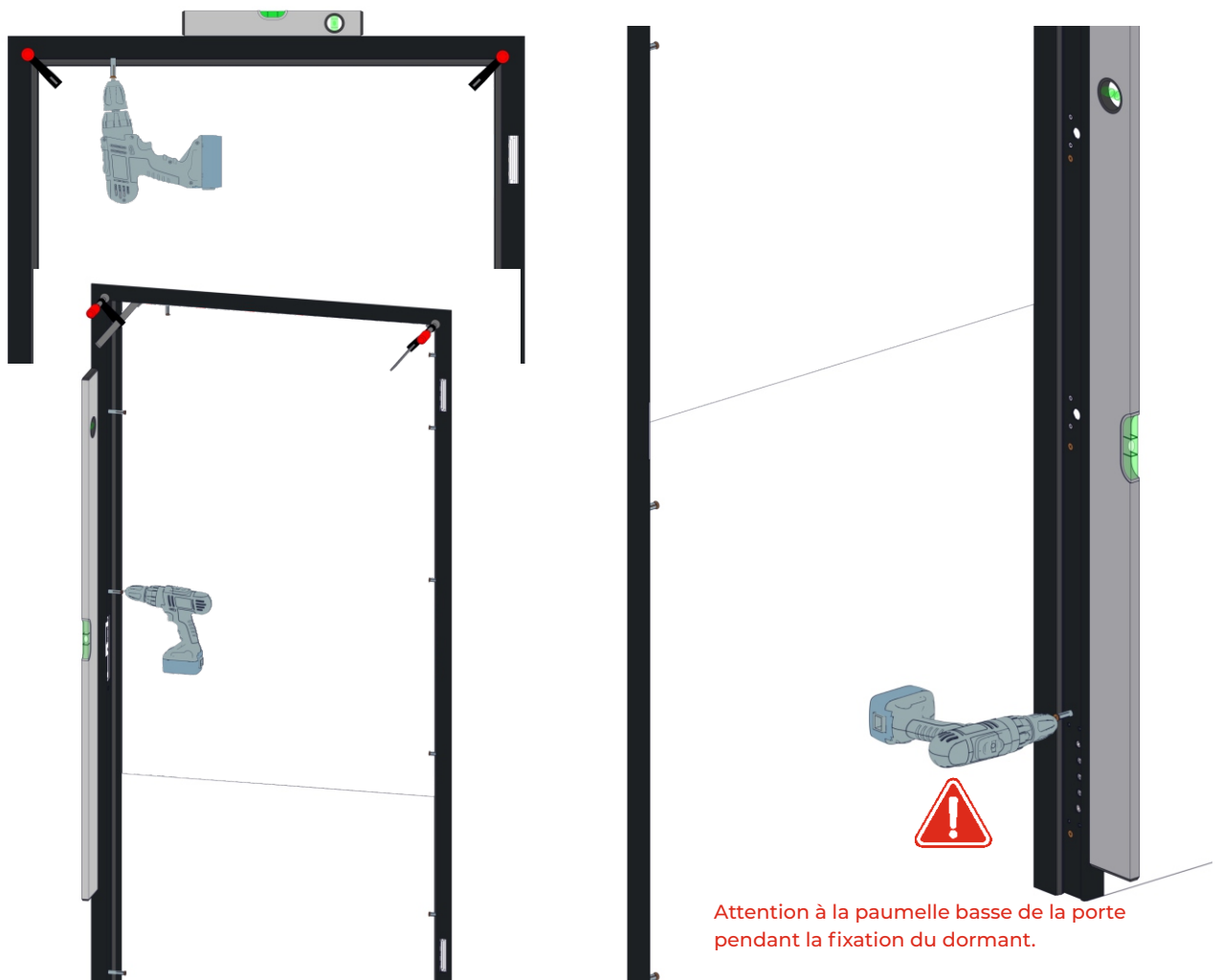


6.3 MONTANT - COTE SERRURE





6.4 SERRER LES CHEVILLES PENDANT LA VERIFICATION DES NIVEAUX

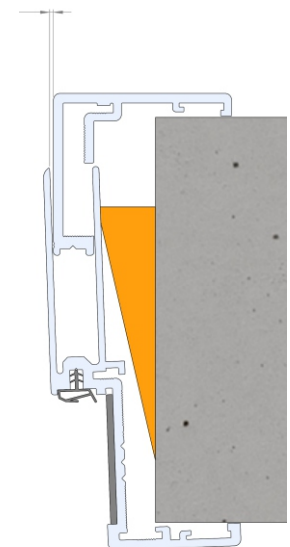
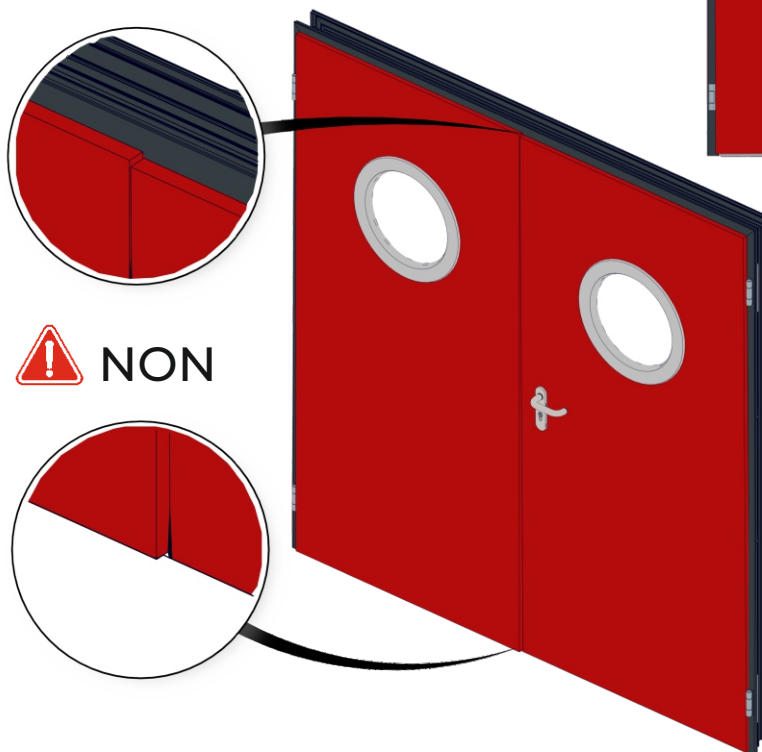
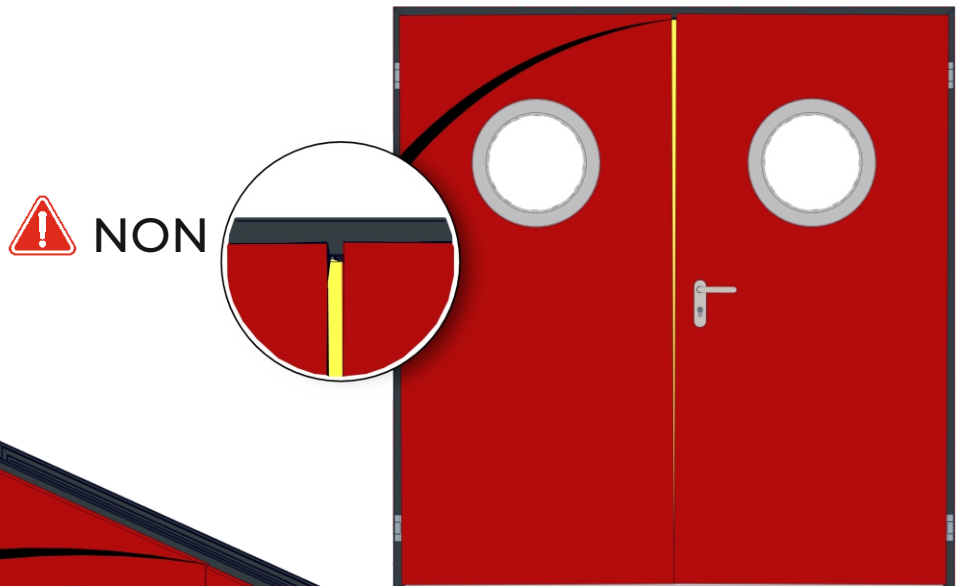
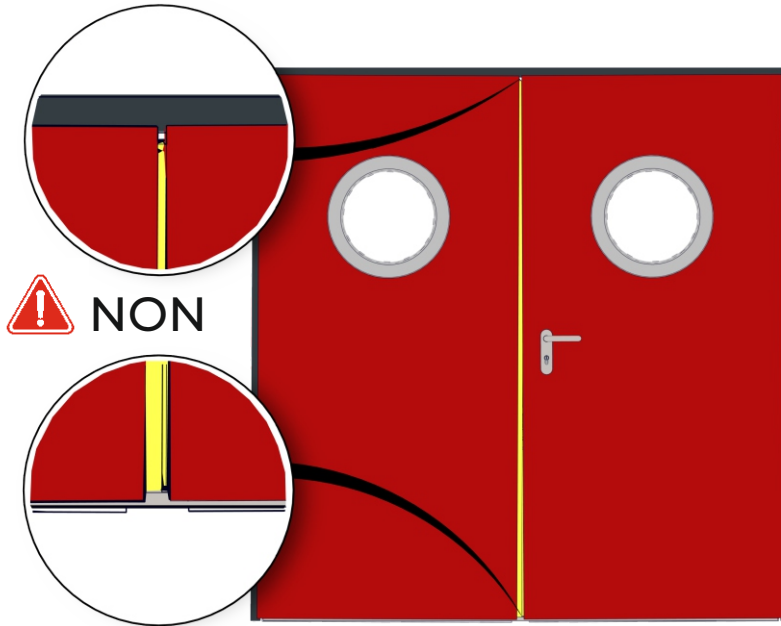


Attention à la paumelle basse de la porte pendant la fixation du dormant.

Le coffre de la paumelle doit être fixé rigidement. Ne pas tordre le dormant.

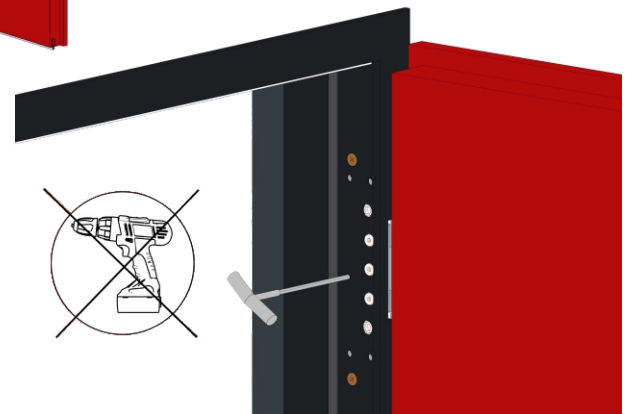
6.5 PERCER LES AUTRES TROUS DANS LE MUR AU NIVEAU DES AUTRES TROUS PRE-PERCES DANS LE BATI. COMPLETER AVEC LES CALES MANQUANT. CONTROLER SI LE DORMANT EST DROIT ET S'IL N'EST PAS TORDU.

6.6 REGARDER LES RESULTATS DE LA POSE. EN CAS DE LA POSE INCORRECTE LE DORMANT N'EST PAS FIXE PROPEMENT ET RIGIDEMENT DES LE DEBUT.

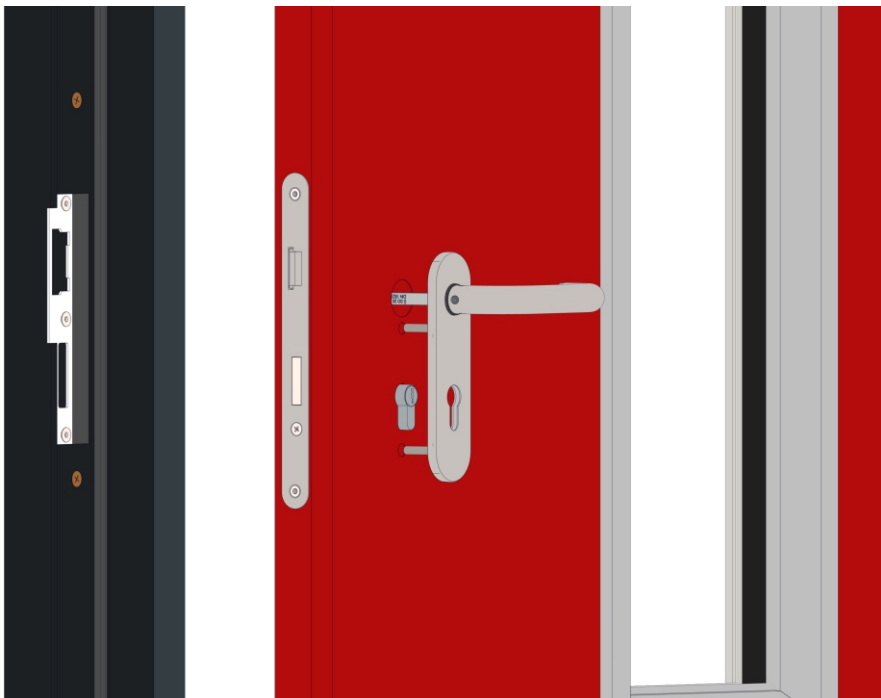


7 POSE DU VANTAIL ET DE LA QUINCAILLERIE

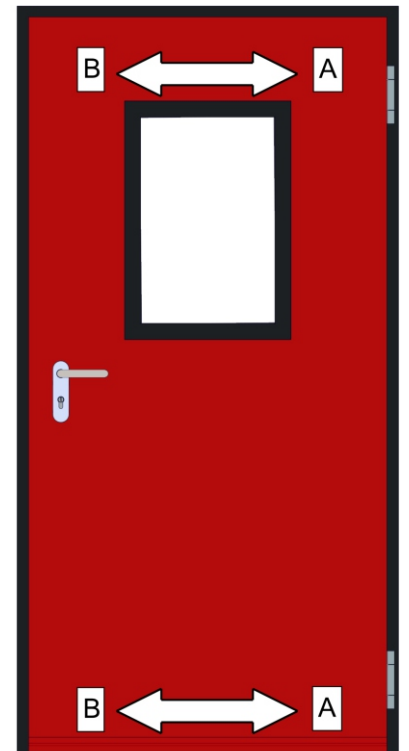
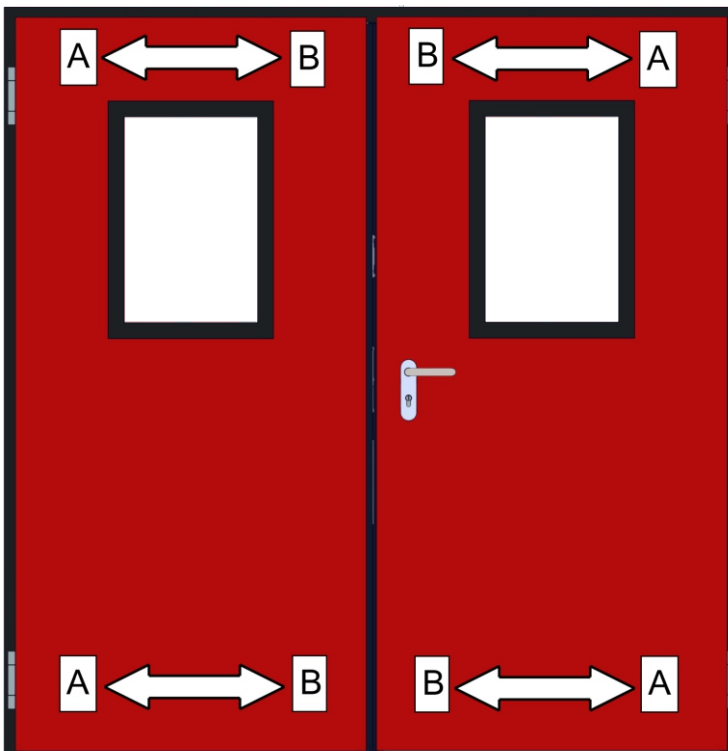
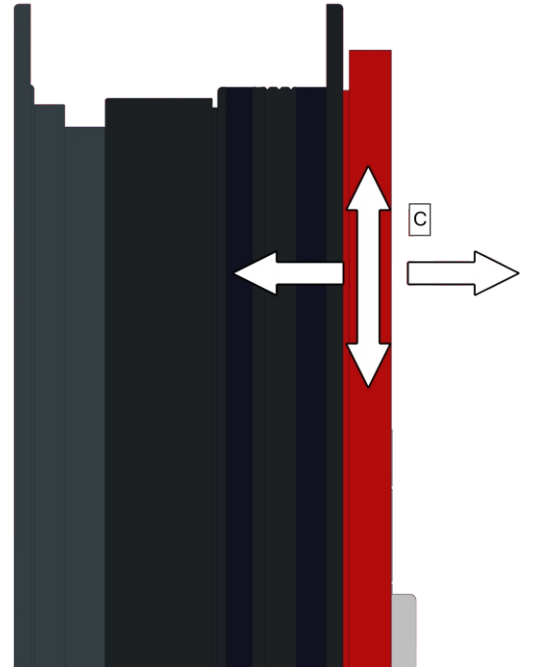
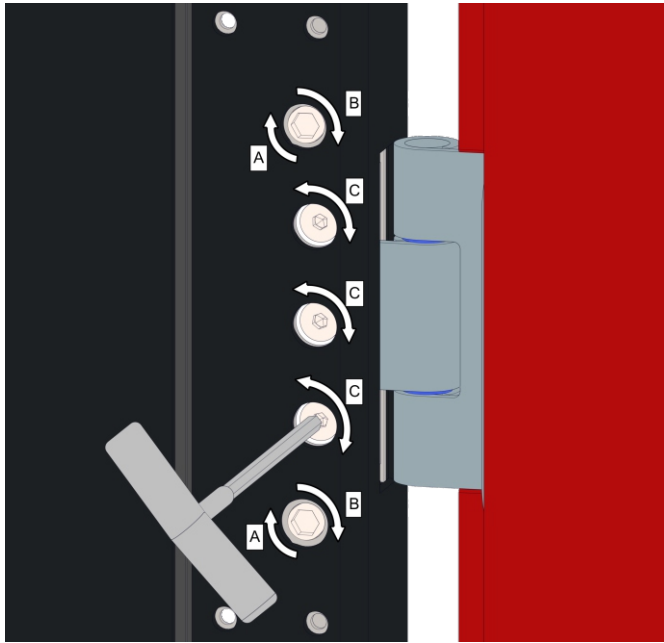
7.1 INSTALLER LES VANTAUX SUR LE DORMANT EN FIXANT D'UNE MANIERE PROVISOIRE LES VIS DANS LES PAUMELLES



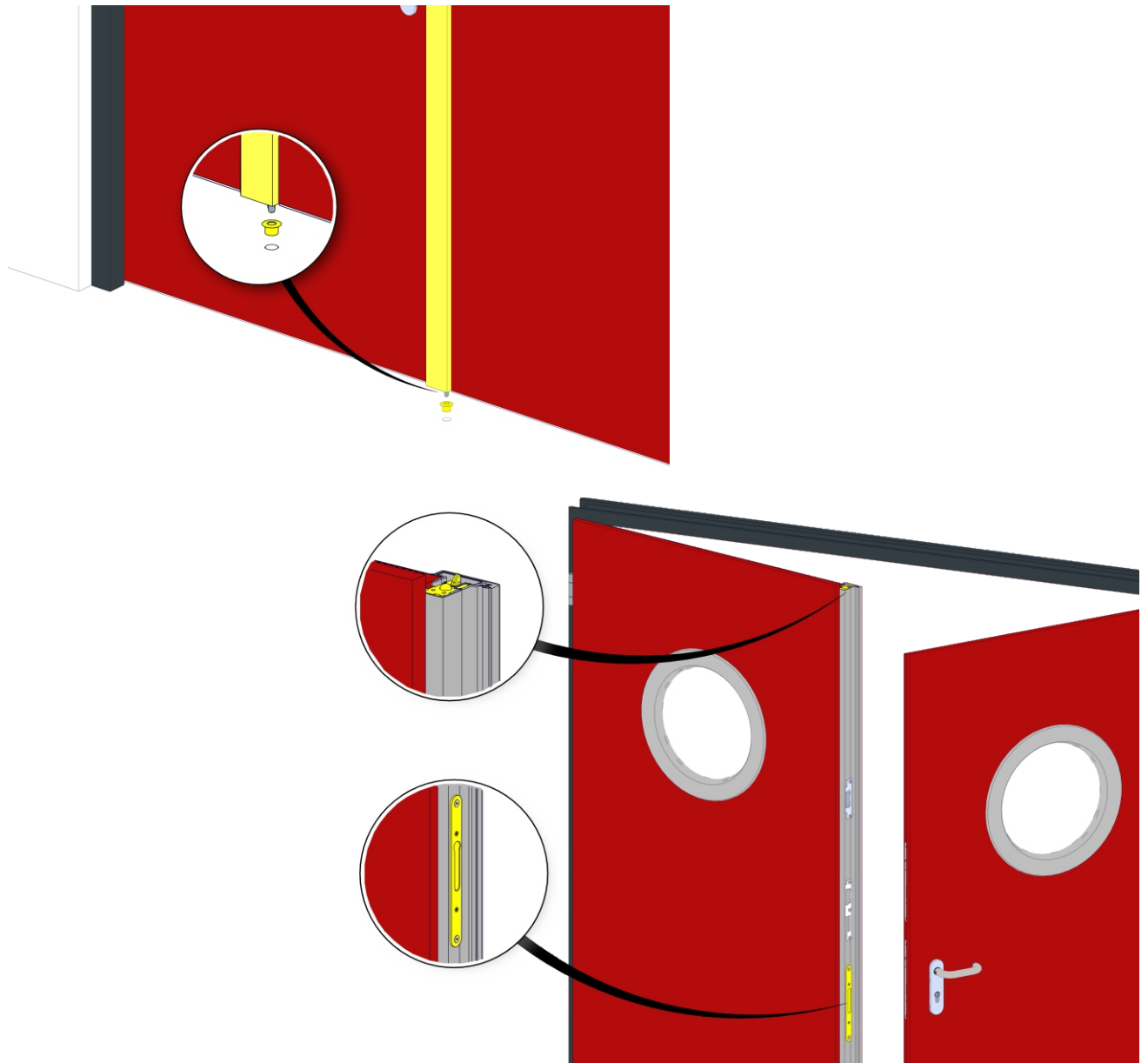
7.2 INSTALLER LES BEQUILLES OU LA BARRE ANTIPANIQUE



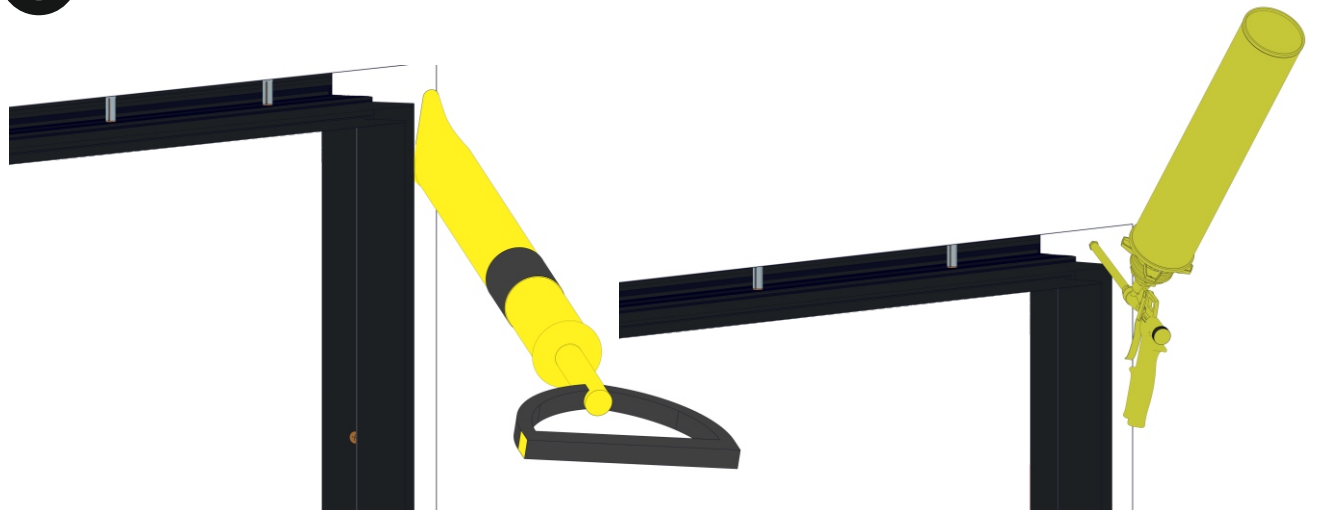
7.3 REGLAGE DES PAUMELLES 3D



- 7.4** POUR EVITER LA DEFORMATION OU L'ENFONCEMENT DU VANTAIL, JUSTE APRES LA POSE ET LE REGLAGE DES VANTAUX, IL FAUT POSER LA GACHE AU SOL QUI RECOIT LE TRINGLE DE LA CREMONE ENCASTREE .

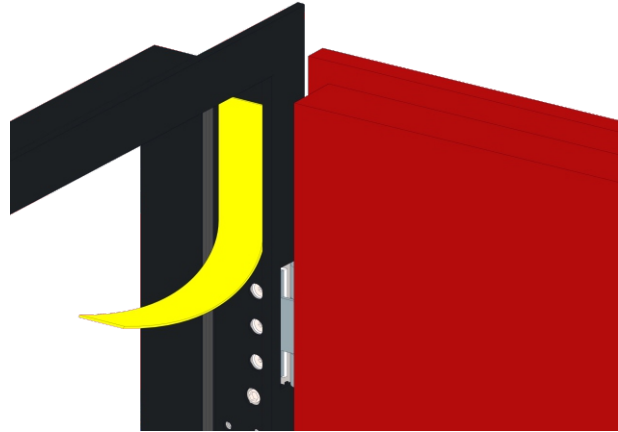


- 8** REMPLISSAGE DU JEU DE POSE - MORTIER ET MOUSSE COUPE - FEU

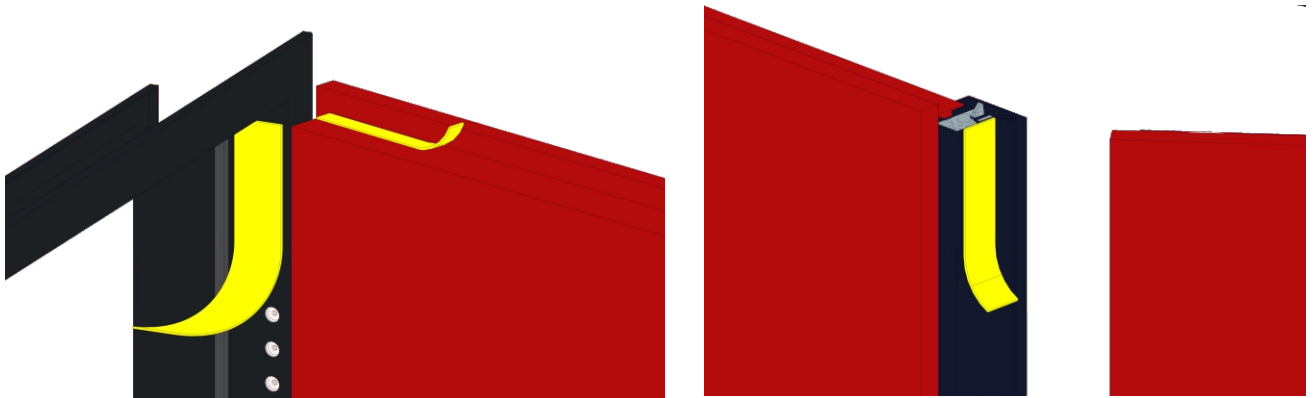


9 JOINT INTUMESCENT (PORTES COUPE-FEU) OU LE JOINT DE MOUSSE (PORTES NON COUPE-FEU)

- 9.1** EI 30, EI 60 ET NON COUPE-FEU
COLLER LE JOINT INTUMESCENT DE LARGEUR 40 MM (PORTES COUPE-FEU)
OU LE JOINT DE MOUSSE (PORTES NON COUPE-FEU) DE LARGEUR 40 MM
SUR LA PÉRIPHÉRIE DU BÂTI.



- 9.2** EI 30 ET EI 60 – DEUX VANTAUX
COLLER UN JOINT INTUMESCENT SUPPLEMENTAIRE SUR LA TRAVERSE HAUTE
DU VANTAIL ET SUR LE CHANT DU PLAT DE BATTEMENT.

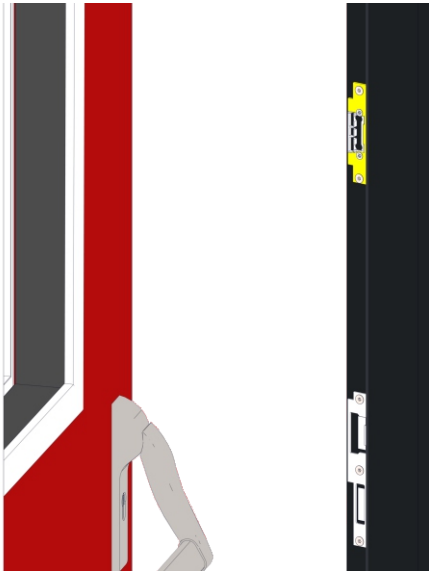


- 9.3** LE JOINT COUPE - FUMEE ADHESIF EST A METTRE SUR LE JOINT INTUMESCENT
SUR LA PERIFERIE DU DORMANT ET SUR LE PLAT DE BATTEMENT DE LA PORTE

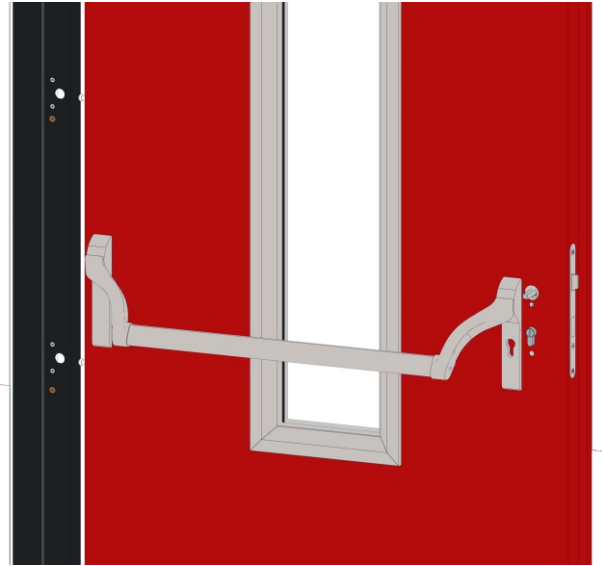


10 EQUIPEMENT SUPPLEMENTAIRE - OPTIONS

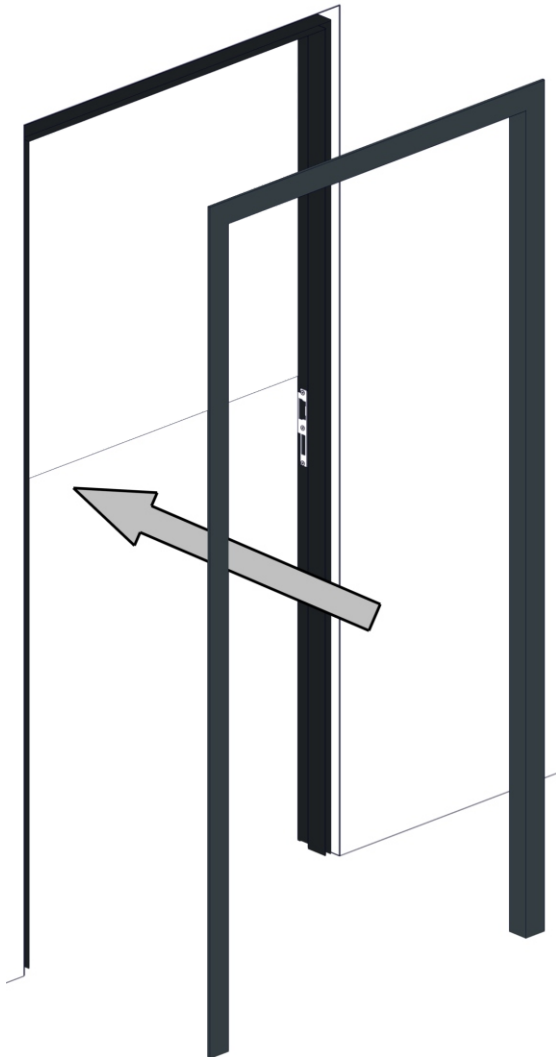
10.1 GACHE ELECTRIQUE A RUPTURE



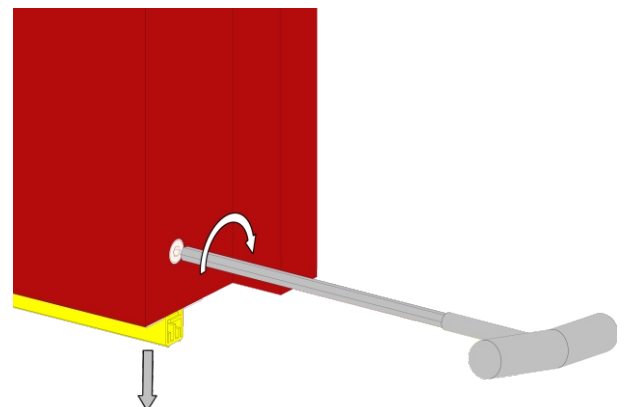
10.2 SYSTEME ANTIPANIQUE Eco Schulte GBS+EPN900



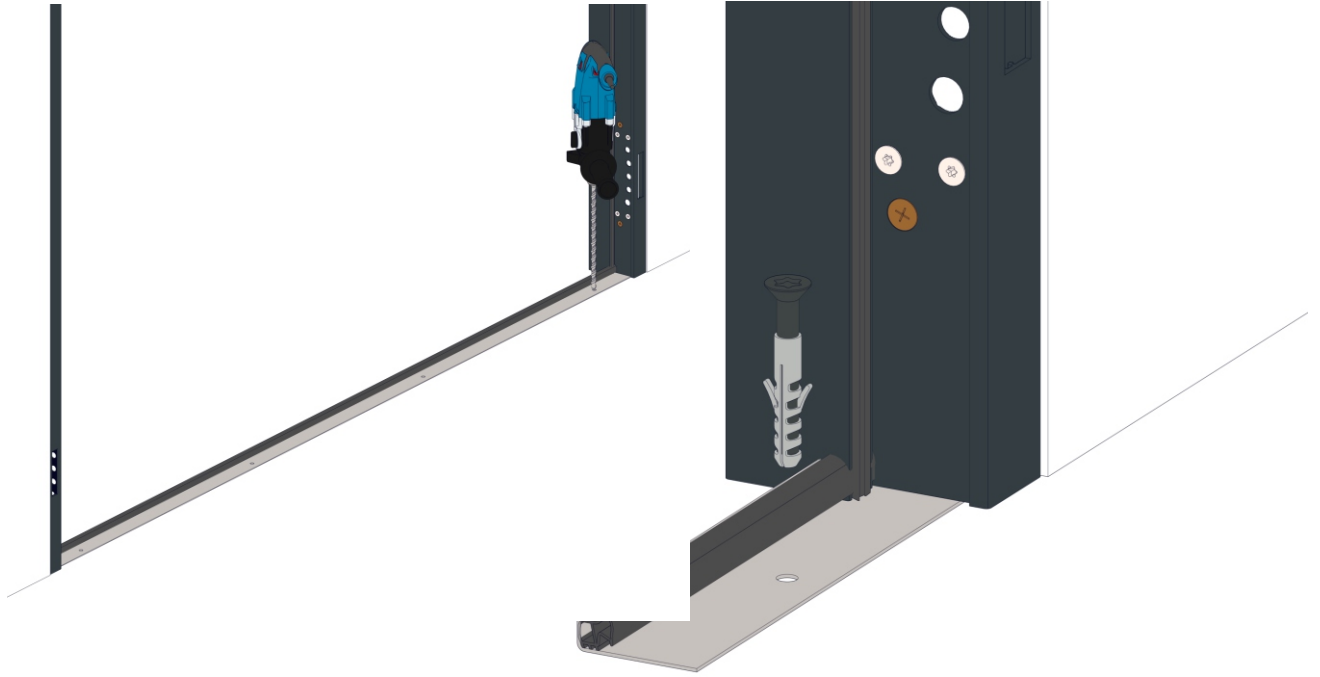
10.3 CONTRE - CHAMBRANLE - ELEMENT DU DORMANT ENVELOPPANT



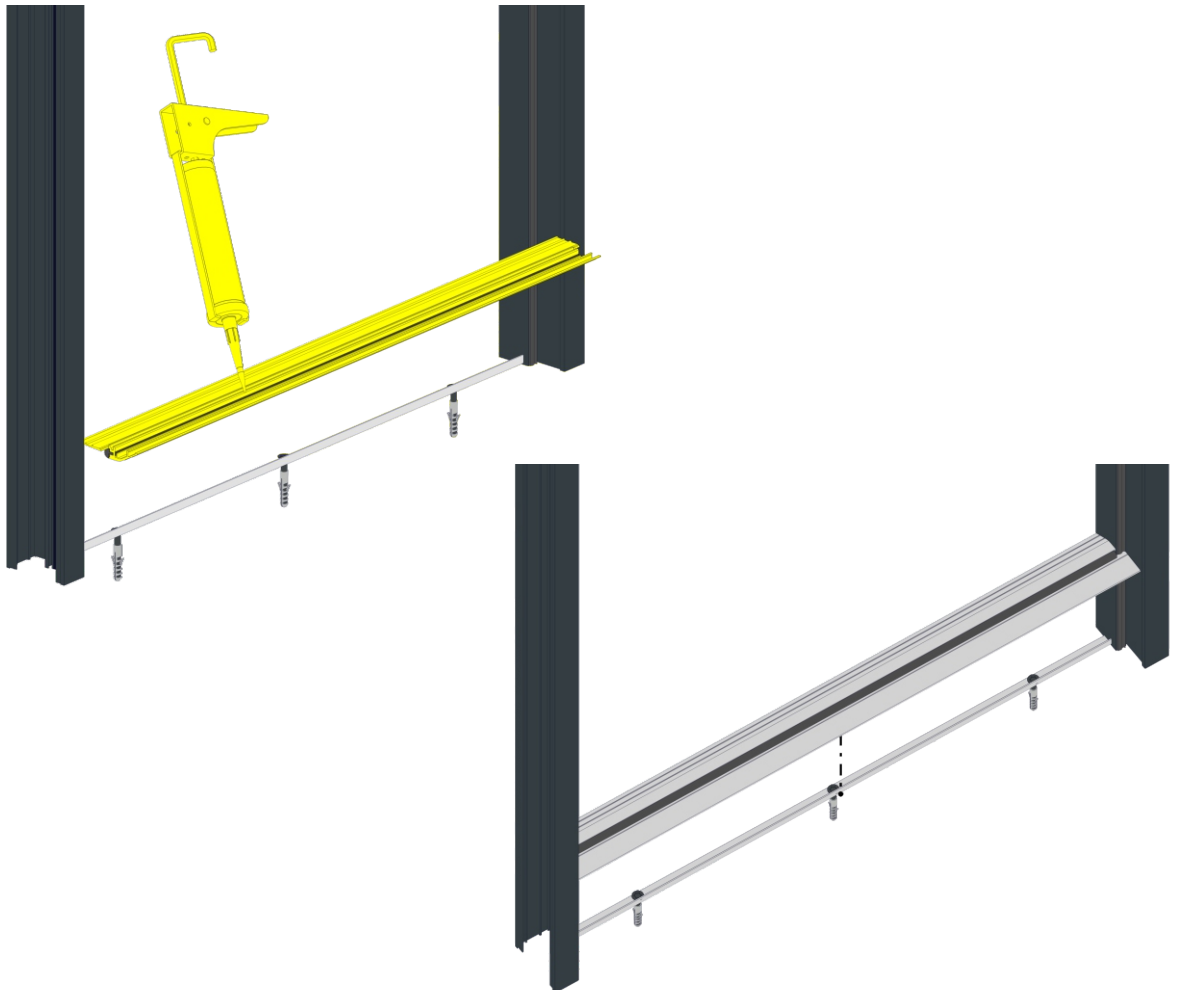
10.4 REGLAGE DU JOINT DE SEUIL AUTOMATIQUE



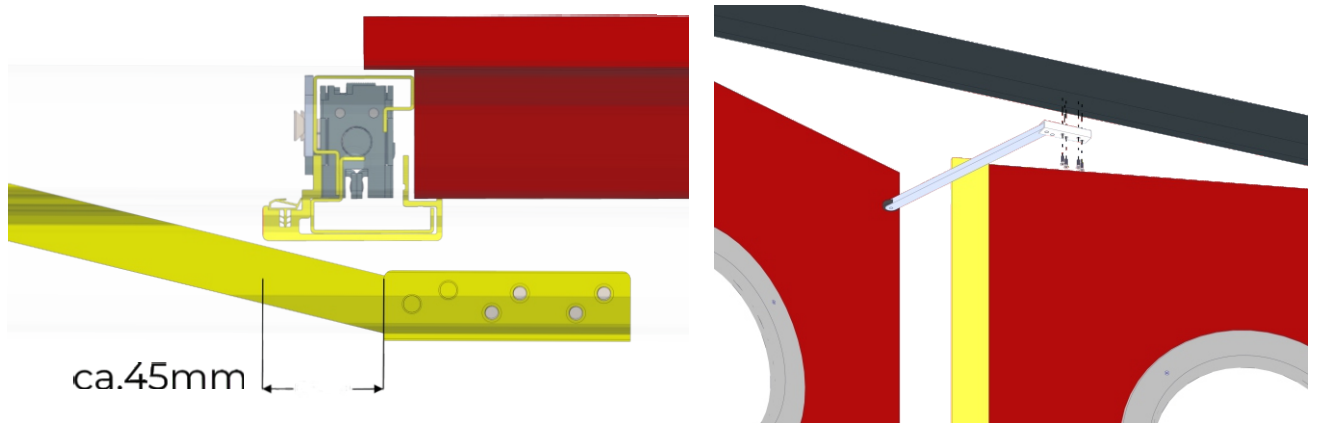
10.5 SEUIL AVEC JOINT (INOX OU THERMOLAQUE RAL)



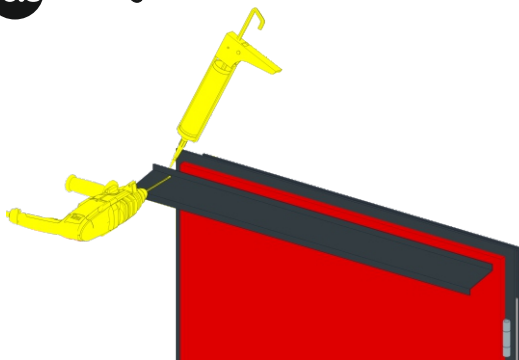
10.6 SEUIL EN ALUMINIUM AVEC JOINT



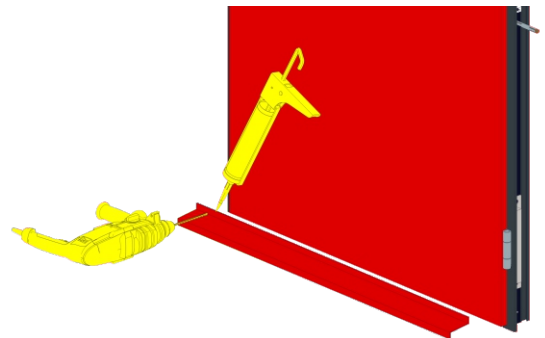
10.7 SELECTEUR DE FERMETURE POUR LES PORTES A DEUX VANTAUX



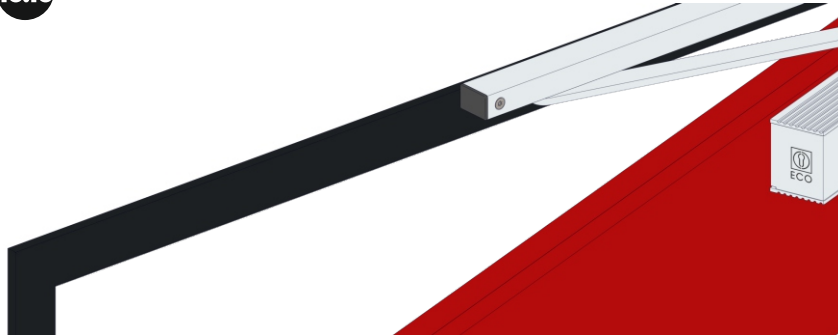
10.8 CASQUETTE CHASSE PLUIE



10.9 REJET D'EAU



10.10 FERME PORTE ECO SCHULTE OU DORMA-SUIVANT LA NOTICE DE POSE DU FABRICANT



11 ENLEVER LE FILM DE PROTECTION JUSTE APRES LA POSE.

12 GARANTIE ET SERVICE APRES VENTE

La période de garantie standard est 12 mois et est calculée à partir de la date de livraison des marchandises, conformément aux conditions de livraison précisées dans la Confirmation de Commande.

La garantie pour l'équipement de la porte comme les ferme portes, les barres antipaniques, les gâches électriques, etc. est spécifiée séparément pour chaque type de produit comme un document séparé. Veuillez faire attention :

- que les portes soient stockées dans la position horizontale et qu'elles soient protégées contre la pluie, le soleil et les chocs mécaniques
- que le film de protection soit enlevé juste après la pose
- que la porte soit posée suivant le PV correspondant
- que DFM EUROPE n'est pas responsable pour les erreurs en raison de la pose incorrecte
- que le service de maintenance doit être fait chaque 6 mois et le protocole de maintenance écrit doit être rédigé
- que chaque panne doit être réparée immédiatement
- que la porte ne peut pas être lavée avec des liquides agressifs qui peuvent abîmer la couche de la peinture et provoquer la corrosion.

Les conditions de la garantie de DFM EUROPE sont définies dans les Conditions Générales de Vente qui se trouvent sur le site internet dfm-europe.eu ou dans le lien sur chaque Confirmation de Commande.