



NOTICE DE POSE - PORTE

DFM OS 60 - 2 portes dans la classe de résistance au feu

EI<sub>2</sub>60, EI<sub>1</sub>45, EW 60, E60

et DFM OS 00 - 2 portes non coupe-feu

v. 3.6 FR CE. 2020

Notre modèle de conception garantit :

SIMPLICITÉ - solutions confortables et adaptées aux besoins de nos clients

TRANSPARENCE - respect de bonnes pratiques commerciales

PROFESSIONNALISME - personnel engagé et qualifié, avec passion

**1**

**IDENTIFICATION, LIVRAISON ET NOMENCLATURE**



Pendant l'installation, l'usage et l'entretien des portes, il faut respecter les exigences en matière de santé et de sécurité du travail concernant les travaux de menuiserie.

La pose des portes doit être effectuée par les personnes qualifiées. Les éléments des portes ne peuvent pas être modifiés ni échangés.



p.ex.: DFM DS 60 - 2 : OS = porte de grande dimension, 60 = EI<sub>2</sub>60, 2 = deux vantaux  
 DFM DS 00 - 2 : OS = porte de grande dimension, 00 = non coupe-feu, 2 = deux vantaux

Pendant la réception de la marchandise il faut vérifier le conditionnement des palettes et la quantité des portes et des cartons. En cas de problème il faut le noter sur le document de transport (CMR) et faire des photos qui doivent être envoyées sur : [dfm@dfm-europe.eu](mailto:dfm@dfm-europe.eu) (ou au distributeur)

COMMANDE

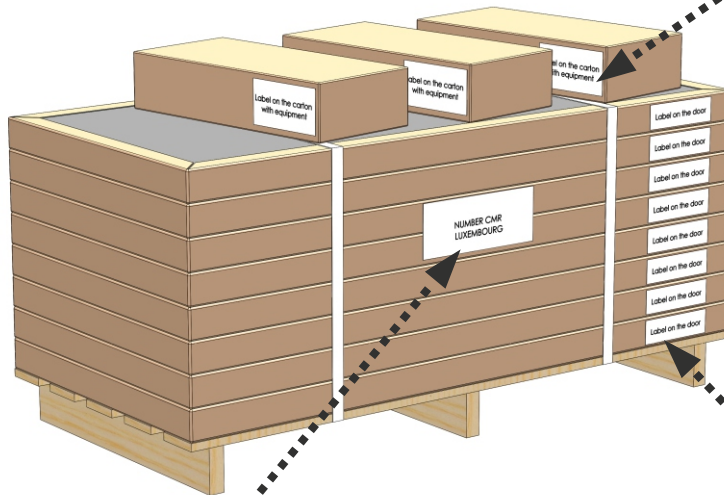
NOM DU PROJET : „SOHO X.199808”  
 REPERE SUR LE CHANTIER : „74”

LISTE DE CHARGEMENT

NOM DU PROJET : „SOHO X.199808”  
 REPERE SUR LE CHANTIER : „174”  
 NUMERO DE PRODUCTION : 1087/2020/026

ETIQUETTE SUR LE CARTON AVEC L'EQUIPEMENT DE LA PORTE

NOM DU PROJET : „SOHO X.199808”  
 NUMERO DE PRODUCTION : 1087/2020/026  
 QUANTITE ET NUMEROS DES CARTONS : 1/3



DOCUMENT DE TRANSPORT CMR

NUMERO DE PRODUCTION : 1087/2020  
 1345/2020  
 1589/2020

ETIQUETTE SUR LA PORTE

NOM DU PROJET : „SOHO X.199808”  
 REPERE SUR LE CHANTIER : „74”  
 NUMERO DE PRODUCTION : 1087/2020/026

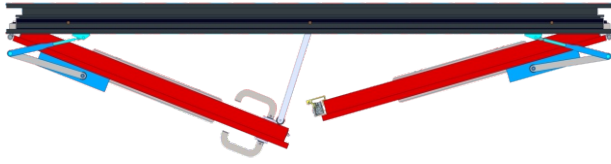
LES INFORMATIONS SUPPLEMENTAIRES SE TROUVENT SUR LE COTE DE LA PALETTE :  
 NUMERO DE DOCUMENT DE TRANSPORT : „573”  
 ADRESSE DE LIVRAISON : „LUXEMBOURG”

Exemple d'etiquette de la porte et etiquette de l'equipement :

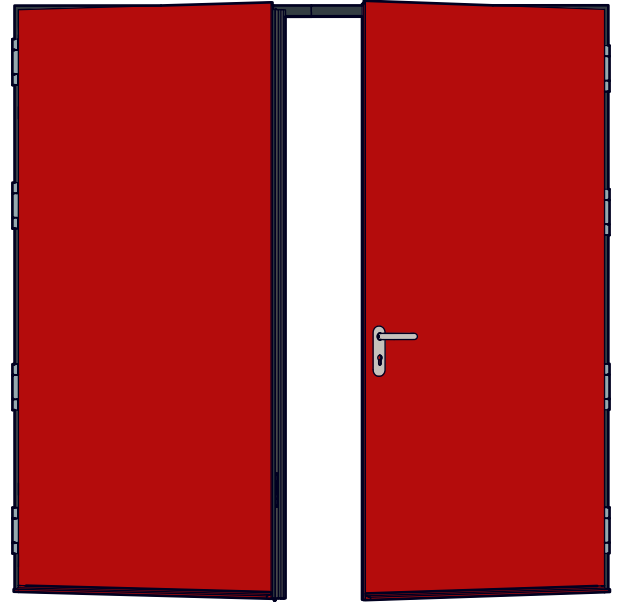
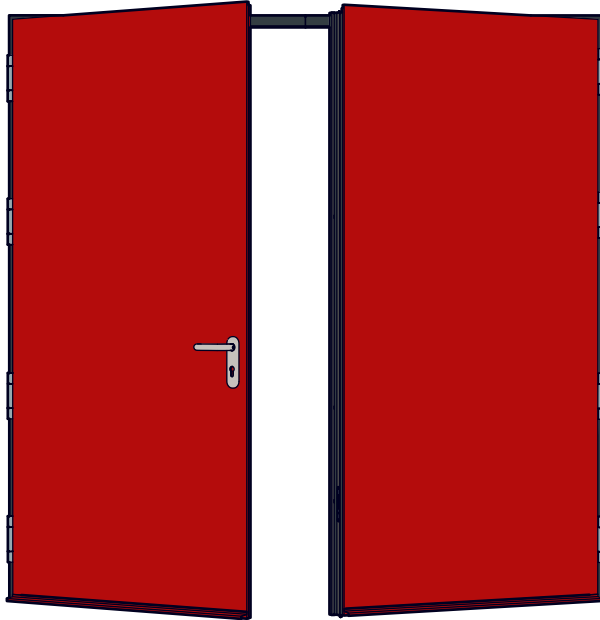
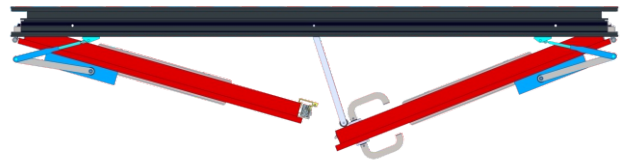
DFM DS-30-1-OB.  
 Nr zlecenia / Production Nr.  
**01087/2020/026**  
 1000 x 2130 P  
 Oznaczenie projektowe / Project Name  
**74 Project : SOHO X.199808**  
 Data Produkcji / Prod Date : 2020-07-16 Kolor 8019 satyna

DFM DS  
 Nr zlecenia / Production Nr.  
**01087-EU-2020**  
 PACZKI / EQUIPMENT **1/1**  
 Oznaczenie projektowe / Project Name  
**74 Project : SOHO X.199808**  
 Data Produkcji / Prod Date : 2020-07-16

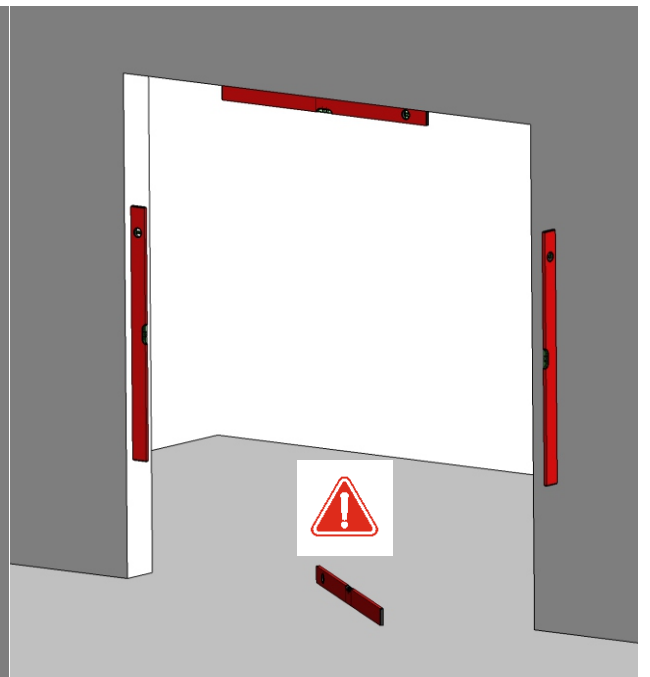
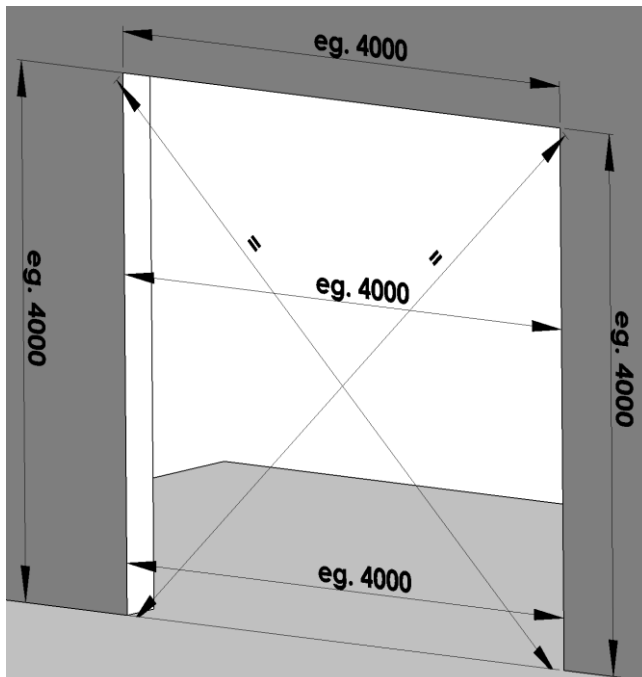
DIN GAUCHE (TIRANT GAUCHE)



DIN DROIT (TIRANT DROIT)



**2** VERIFIER LA BAIE. EST-CE QUE LE SOL EST FINI ?



### 3 NOTICE DE POSE DE LA PORTE - VÉRIFIER LE MATÉRIEL DE POSE

#### 3.1 NOTICE DE POSE DE LA PORTE DFM OS 60-2

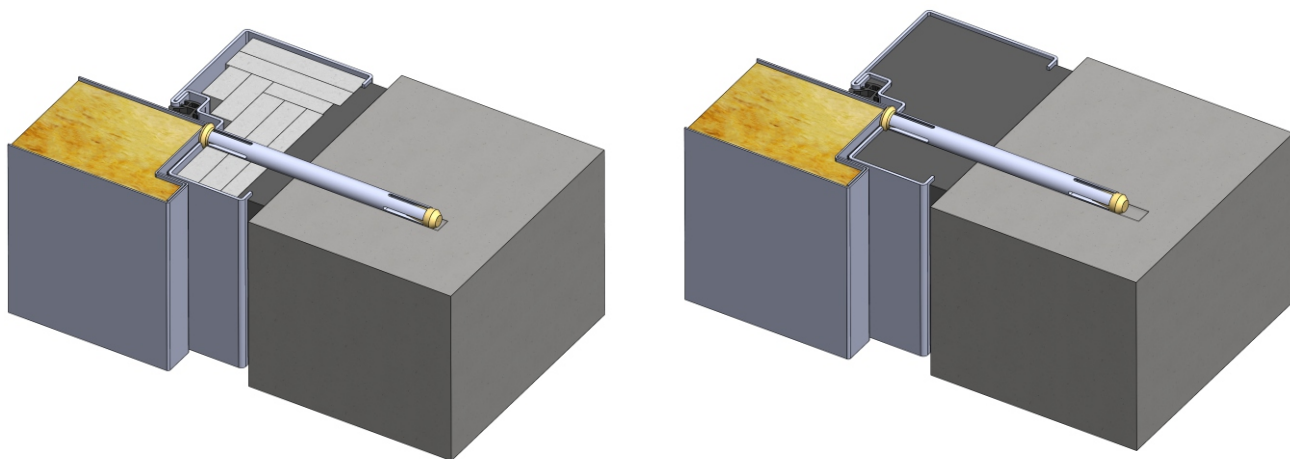


Les portes DFM OS 60 - 2 doivent être posées dans la construction support en béton creux d'épaisseur minimale de 250 mm et de la densité minimale 613 kg/m<sup>3</sup>.

Le dormant doit être rempli par des plaques en placoplâtre de type A 12,5 mm et 15 mm ou par mortier de ciment ou par mortier de ciment et de chaux.

Le jeu de pose entre le mur et le dormant doit être rempli par le mortier de plâtre type PERLFIX (KNAUF).

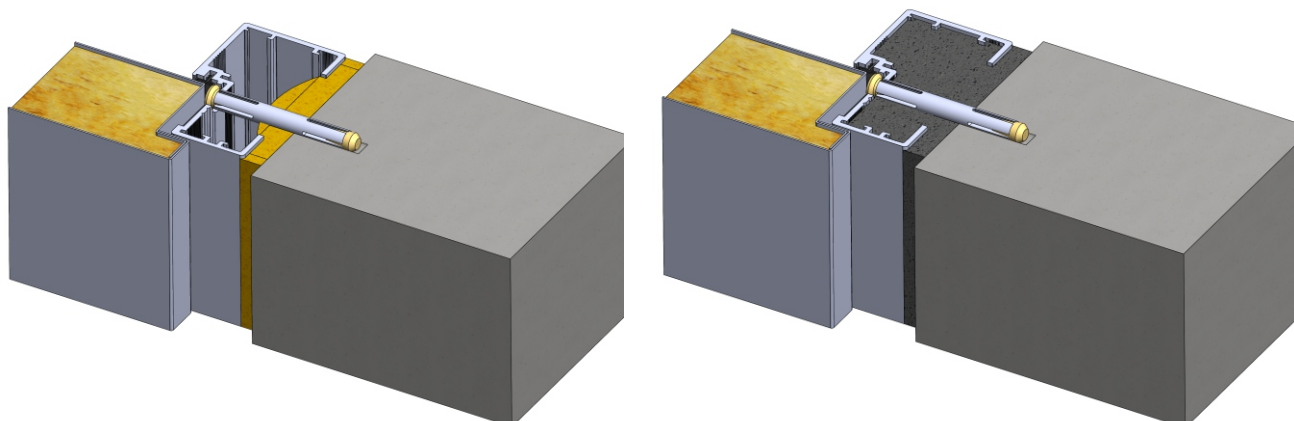
Le dormant des bloc-portes DFM OS 60 - 2 doit être fixé avec les chevilles en acier - dimensions minimales  $\varnothing 10 \times 132$  mm.



#### 3.2 NOTICE DE POSE DE LA PORTE DFM OS 00 - 2

Les portes DFM OS 00-2 doivent être posées dans la construction support rigide et le jeu de pose doit être rempli par mortier de plâtre, par mortier de ciment et de chaux par colle à plâtre Perlix T ou par la mousse polyuréthane. Le dormant des bloc-portes DFM OS. 00-2 doit être fixé avec les chevilles en acier - dimensions minimales  $\varnothing 10 \times 132$  mm.

Cas de portes installées à l'intérieur



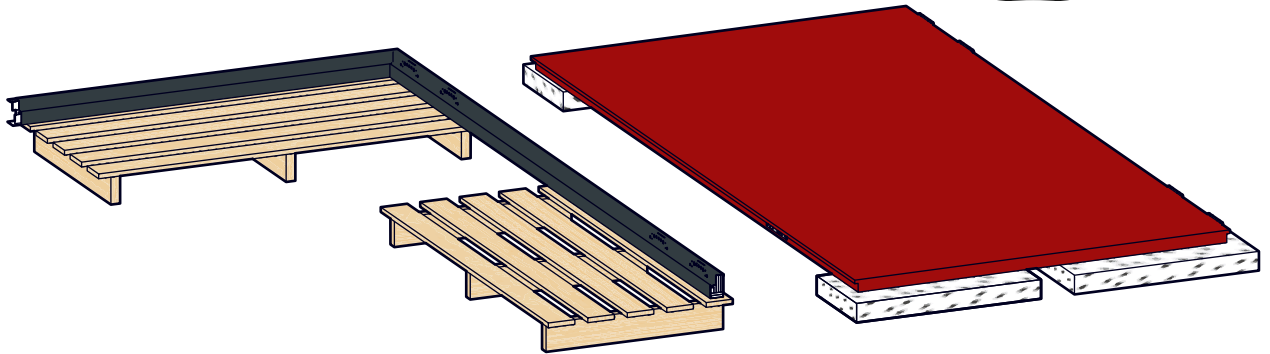
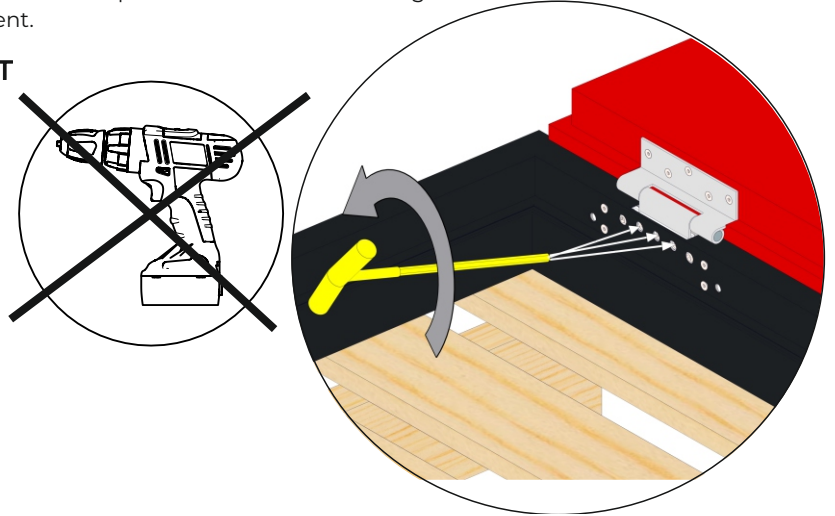
## 4 LES ACTIVITÉS PRÉLIMINAIRES

DFM OS 60 - 2 - suivant les dimensions le bâti est livré en deux éléments – vissés aux vantaux. L'assemblage du dormant est présenté dans le point 4.2.

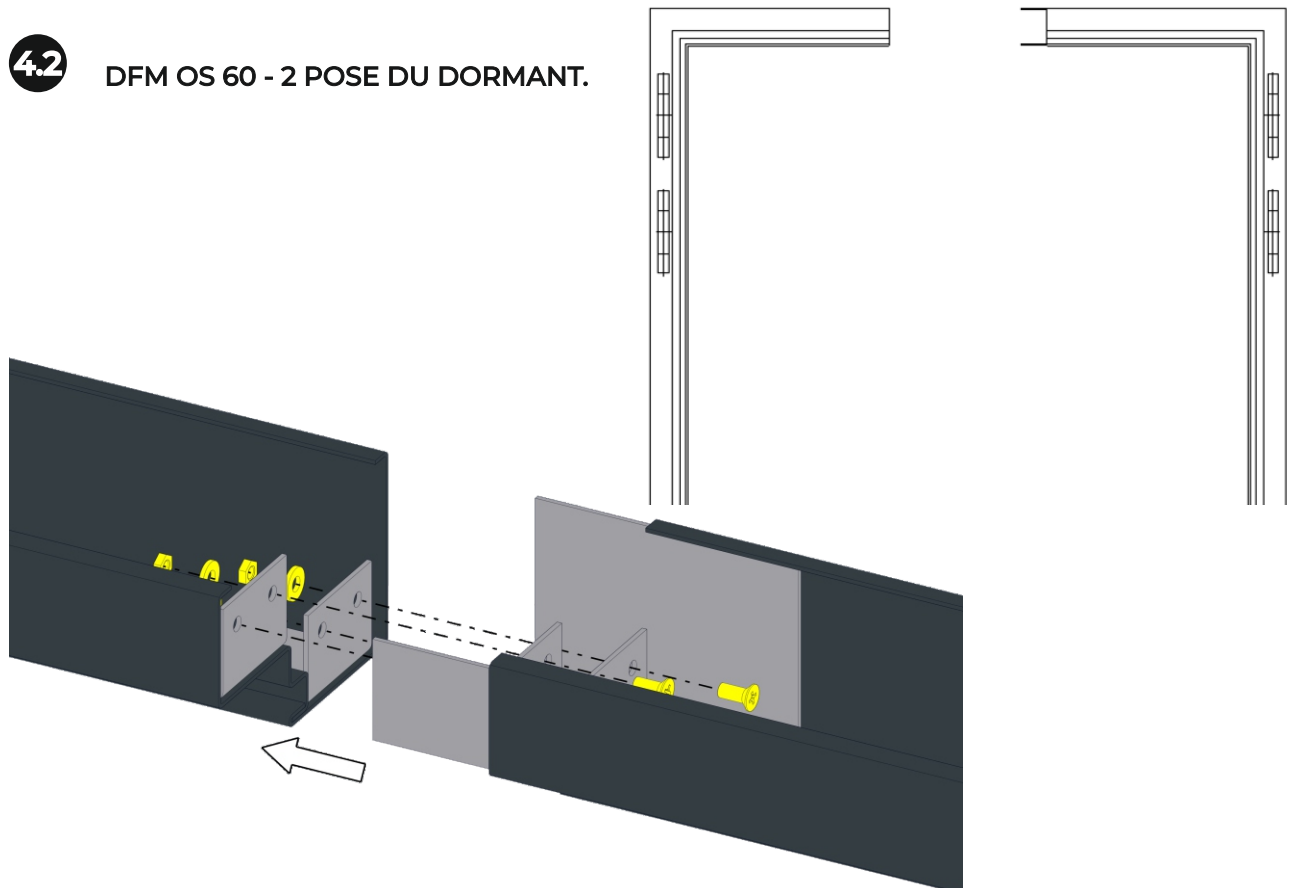
DFM OS 00 - 2 – vu les dimensions le dormant est livré en trois éléments.

L'assemblage du dormant est présenté dans le point 4.3. Les vis d'assemblage du dormant se trouvent dans le carton contenant l'équipement.

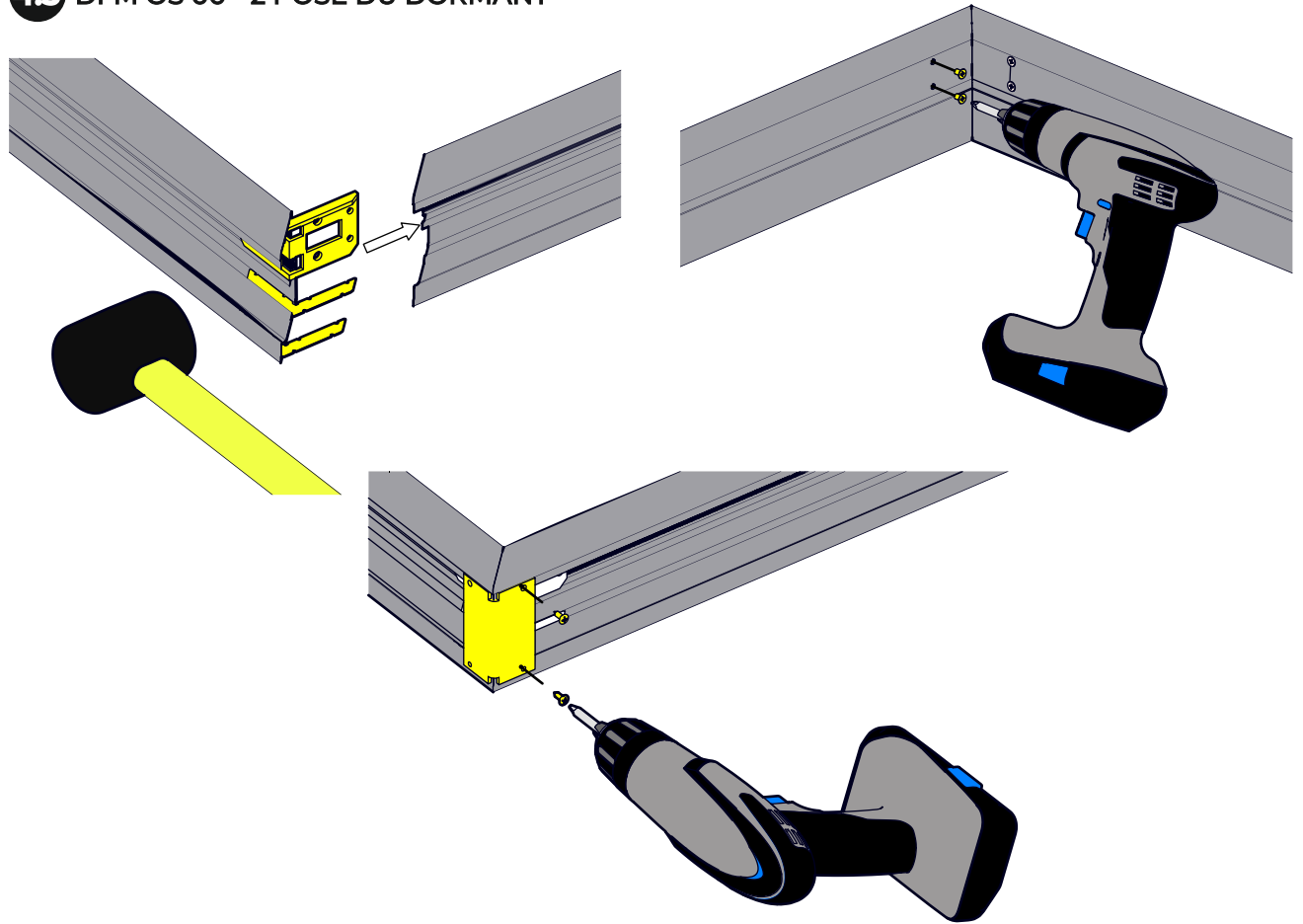
### 4.1 DEPOSER LE VANTAIL AVANT



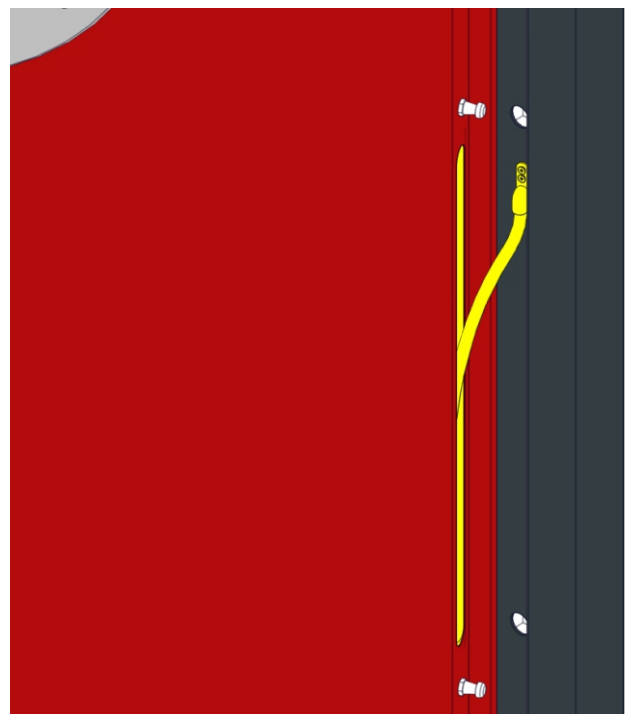
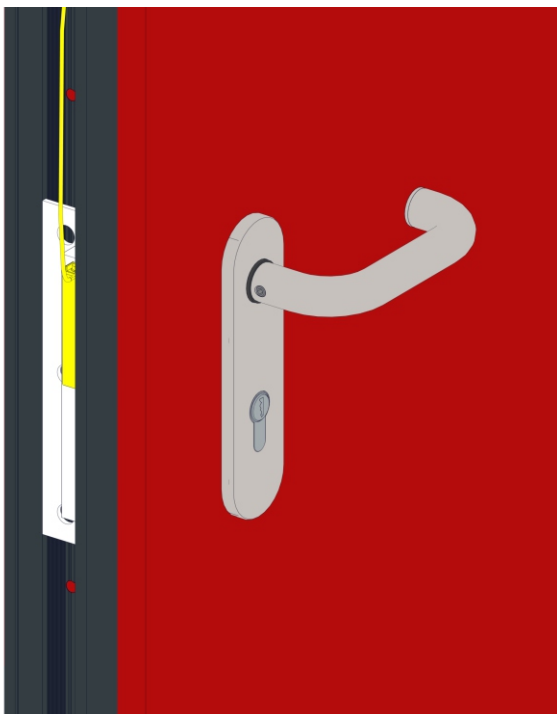
### 4.2 DFM OS 60 - 2 POSE DU DORMANT.



**4.3** DFM OS 00 - 2 POSE DU DORMANT



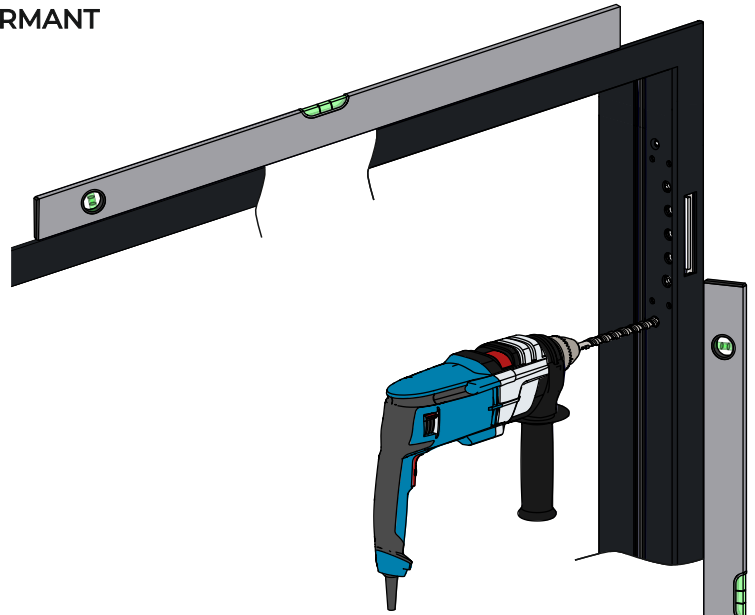
**4.4** EN CAS DE CONTROLE D'ACCES - VERIFIER SI LES CABLES SONT SORTIS DANS LES ENTROITS CORRECTS. LES CABLES DOIVENT ETRE PREPARES AVANT L'INSTALLATION DE LA PORTE



## 5 FIXATION DU DORMANT (DEJA ASSEMBLE)

LA QUANTITE DES CHEVILLES DEPEND DE NOMBRE DE TROUS DE FIXATION FAITS A L'USINE DANS LE DORMANT SUIVANT LE PV CORRESPONDANT.

### 5.1 MONTANT - D'UN COTE DU DORMANT



### 5.2 PERCER LE MUR ET METTRE LES CHEVILLES DANS LA PARTIE HAUTE ET ENSUITE DANS LA PARTIE BASSE.



Attention à la paumelle basse de la porte pendant la fixation du dormant. Faites attention à ne pas tordre le dormant comme "une hélice".

- 5.3** MONTANT - L'AUTRE COTE DU DORMANT. PERCER LE MUR ET METTRE LES CHEVILLES DANS LA PARTIE HAUTE ET ENSUITE DANS LA PARTIE BASSE.



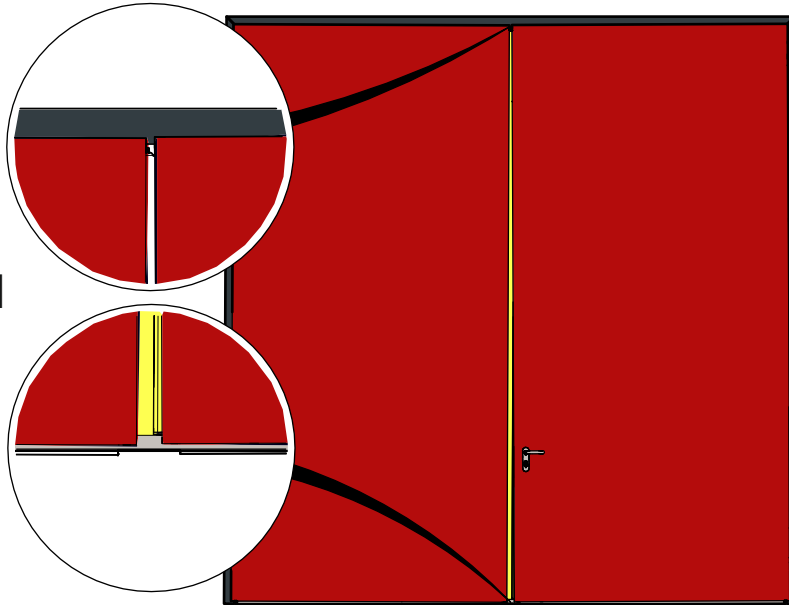
- 5.4** PERCER LES AUTRES TROUS ET METTRE LES CHEVILLE DANS LE MUR PAR DES TROUS PREPARES DANS LE DORMANT ET DANS LE CAISSON DES PAUMELLES.

- 5.5** FIXER LES CHEVILLES EN CONTROLANT SI LES MONTANTS SONT DROITS ET SI LES NIVEAUX SONT RESPECTES. IL FAUT VERIFIER SI LE DORMANT N'EST PAS TORDU COMME UNE HELICE.

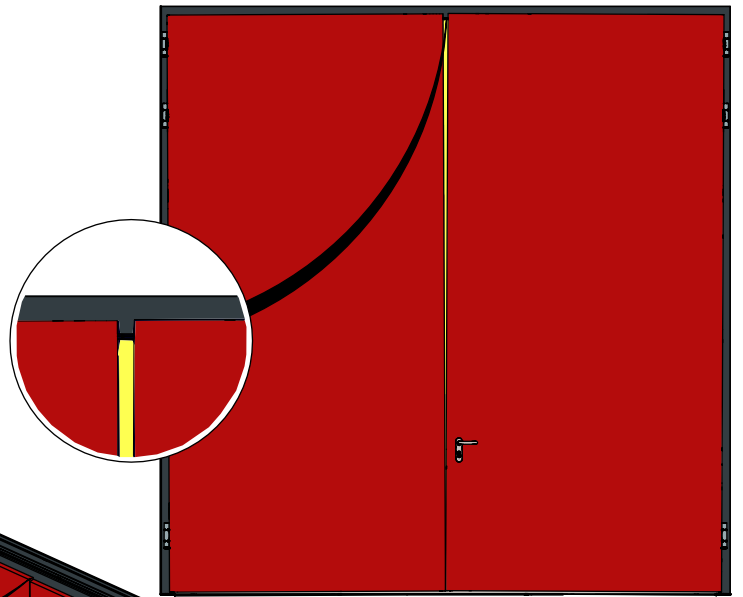


**5.6** REGARDER LES RESULTATS DE LA POSE. EN CAS DE LA POSE INCORRECTE LE DORMANT N'EST PAS FIXE PROPREMENT ET RIGIDEMENT DES LE DEBUT.

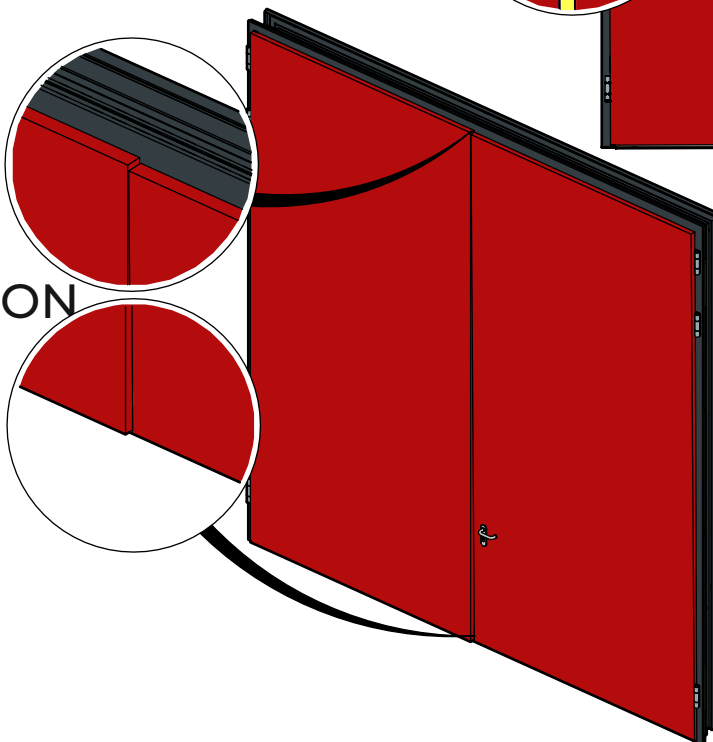
 NON



 NON

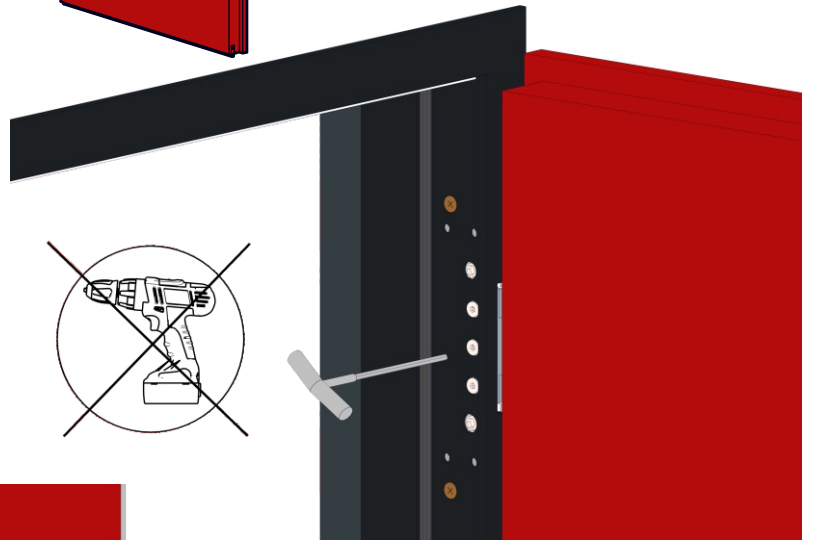
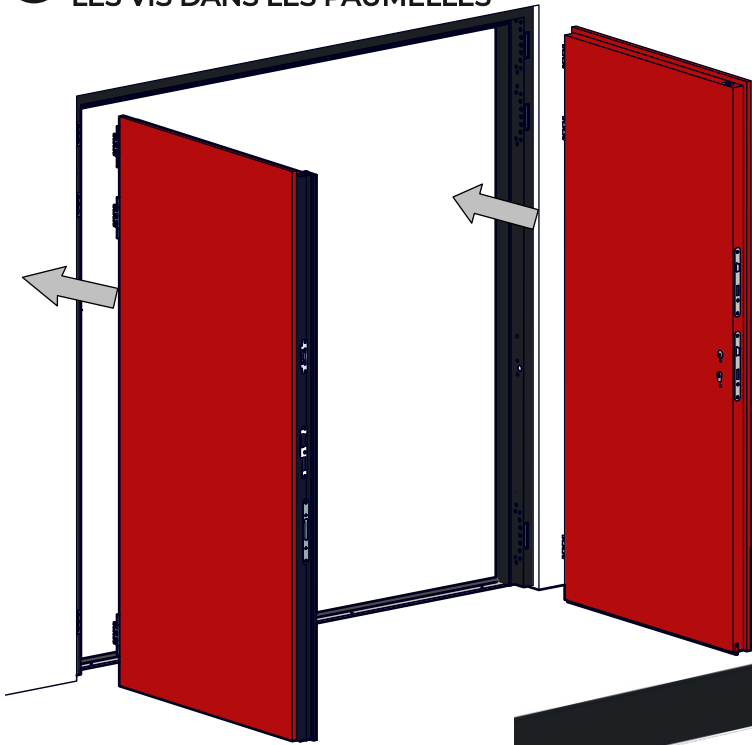


 NON

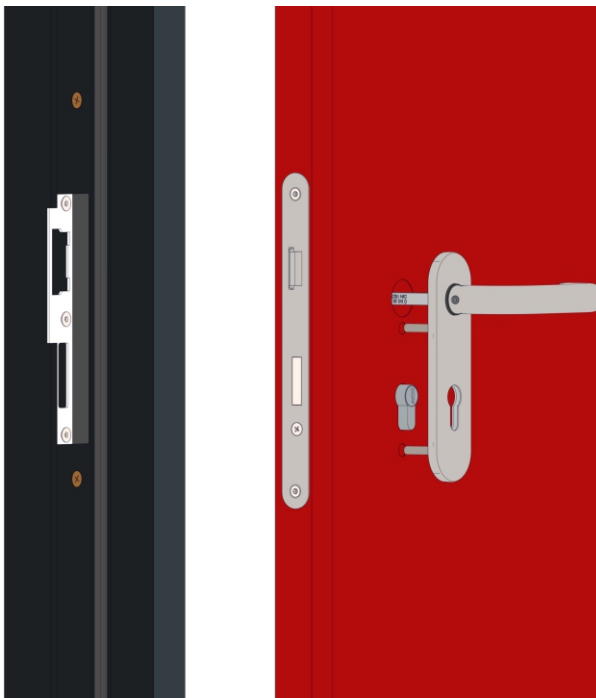


## 6 POSE DU VANTAIL ET DE LA QUINCAILLERIE

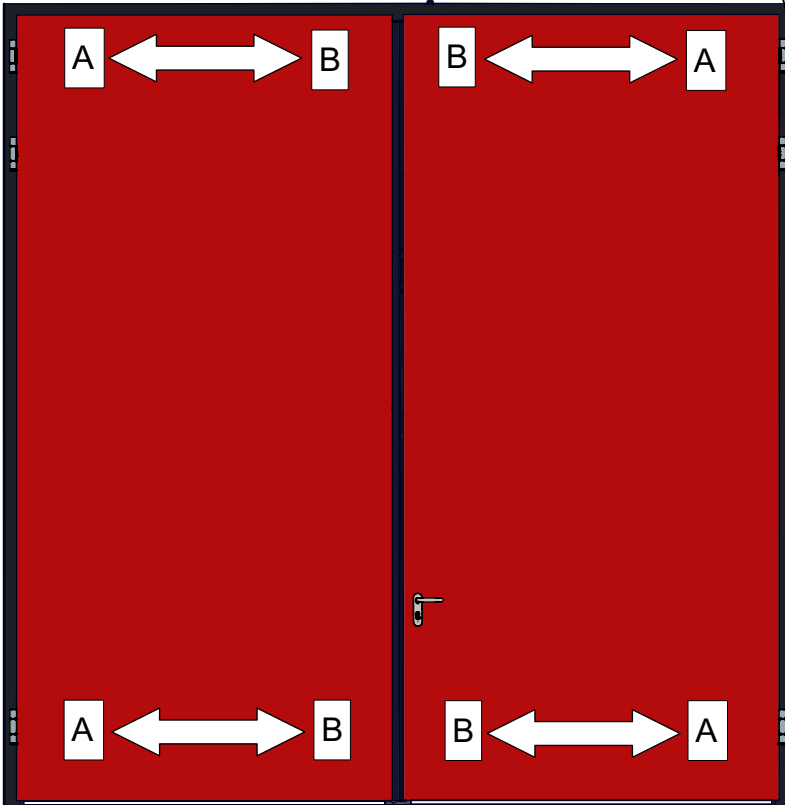
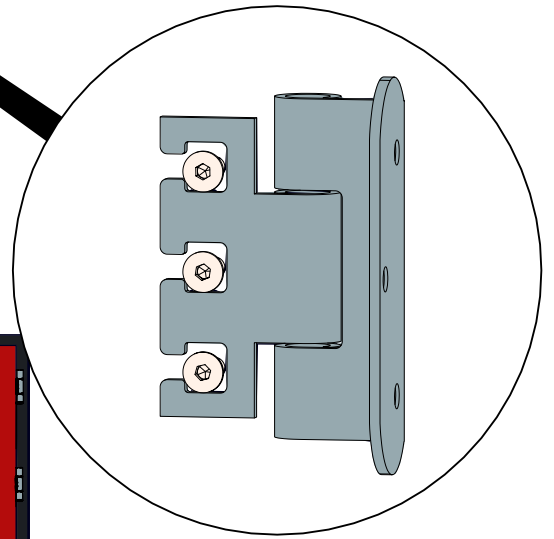
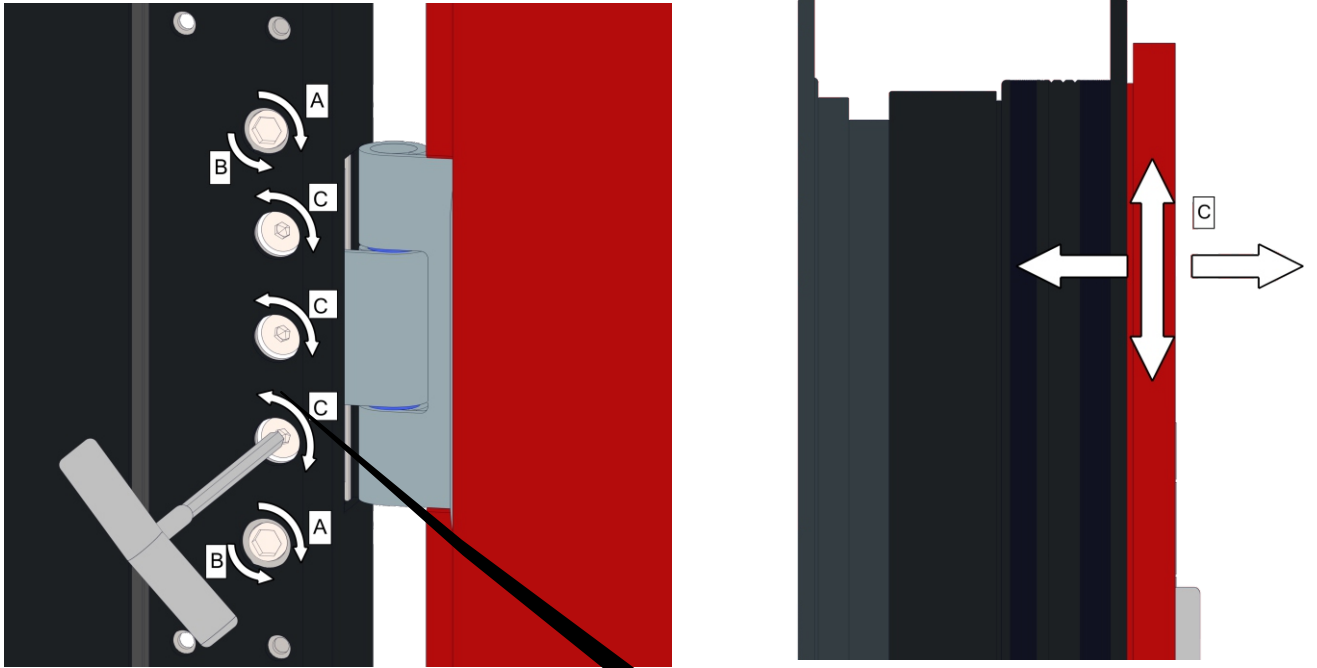
### 6.1 INSTALLER LES VANTAUX SUR LE DORMANT EN FIXANT D'UNE MANIERE PROVISOIRE LES VIS DANS LES PAUMELLES



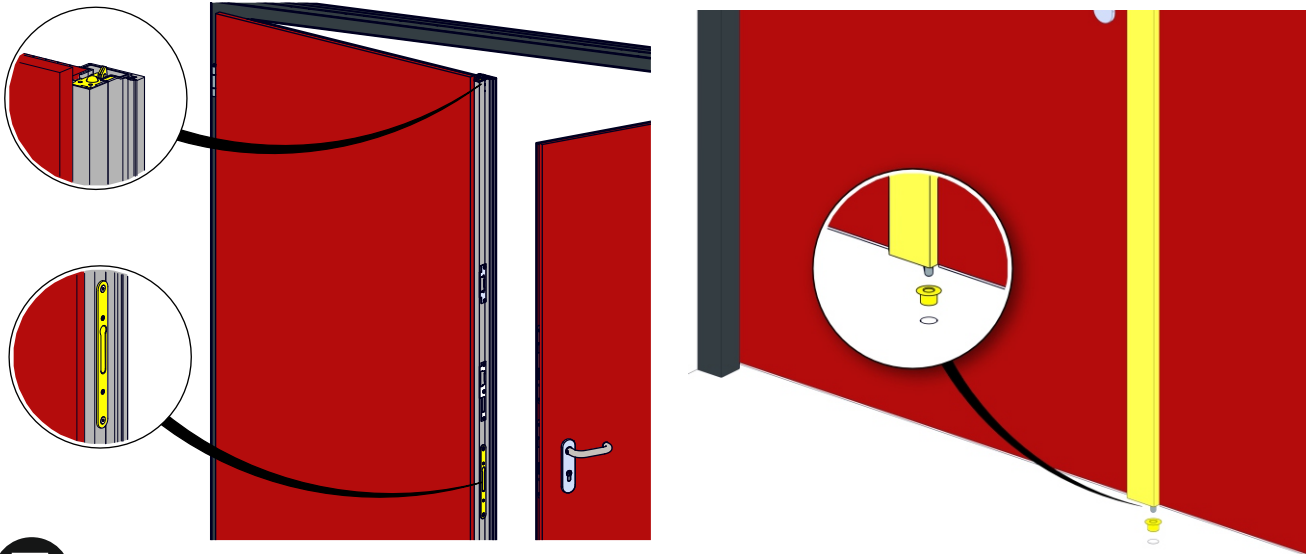
### 6.2 INSTALLER LES BEQUILLES OU LA BARRE ANTIPANIQUE



**6.3** FIXATION FINALE DU VANTAIL ET REGLAGE DES PAUMELLES 3D

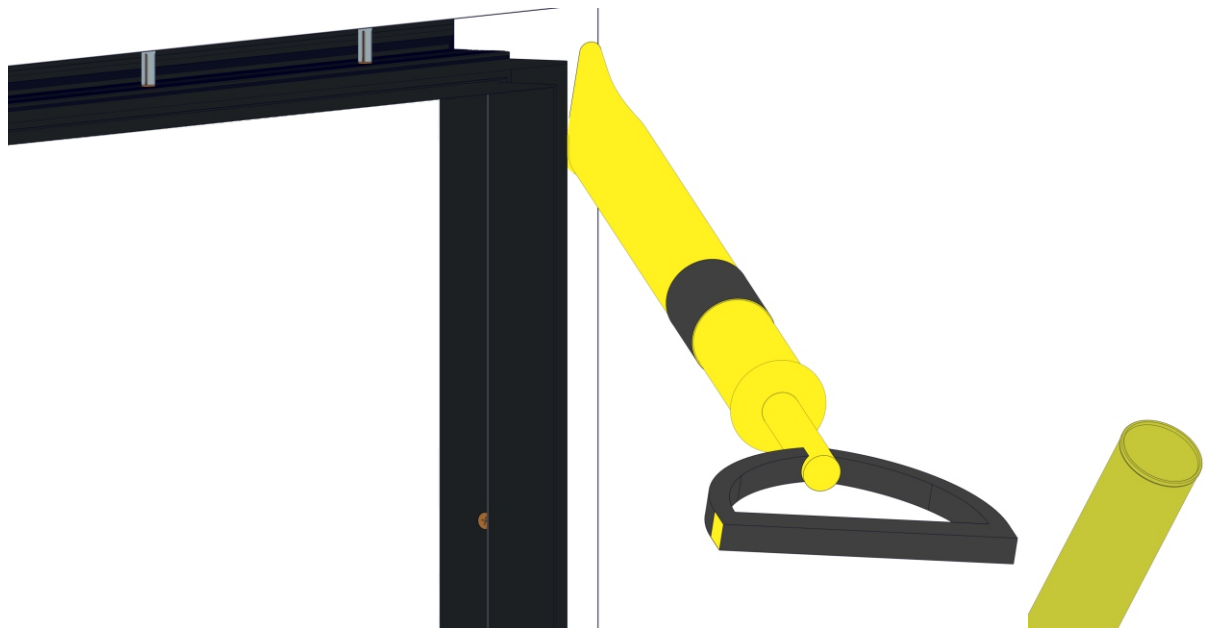


- 6.4** APRES LA FIXATION ET REGLAGE DU VANTAIL INSTALLER LA DOUILLE AU SOL DU VANTAIL SEMI FIXE. EN CAS DE NON INSTALLATION DE LA DOUILLE IL Y A UN RISQUE D'ENDOMMAGEMENT ET DE VRILLAGE DU VANTAIL SEMI-FIXE

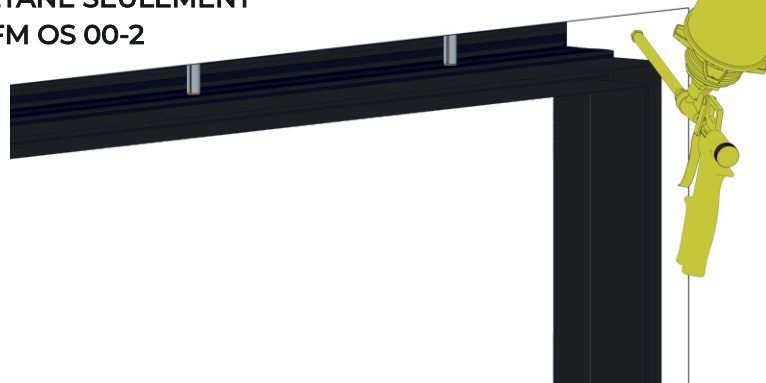


- 7** REMPLIR LE JEU DE POSE

- 7.1** SI LE DORMANT DFM OS 60-2 N'EST PAS REMPLI EN USINE IL EST OBLIGATOIRE DE LE REMPLIR DU MORTIER.



- 7.2** LA MOUSSE POLYURETANE SEULEMENT POUR LES PORTES DFM OS 00-2



**9**

LE JOINT INTUMESCENT ADHESIFE EST A METTRE SUR LA PERIPHERIE DU DORMANT DFM OS 60 - 2 ET SUR LE CHANT DU PLAT DE BATTEMENT. DANS LES PORTES DFM OS 00-2 LE JOINT EN CAOUTCHOUC EST A METTRE SEULEMENT SUR LA PERIPHERIE DU DORMANT POUR CACHER LES TROUS DE FIXATION.

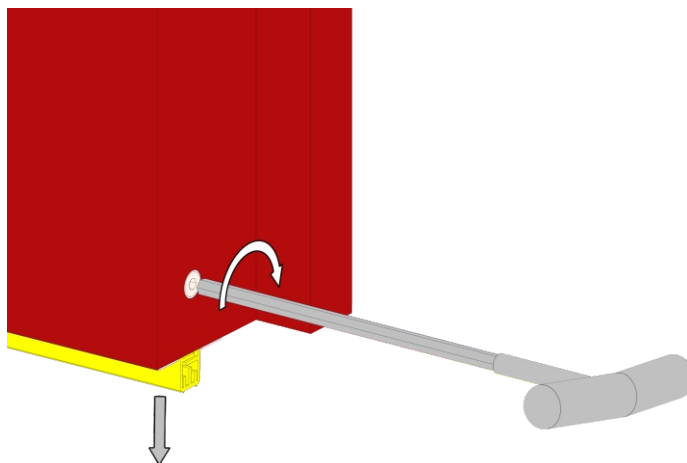


**10**

EQUIPEMENT SUPPLEMENTAIRE - OPTIONS

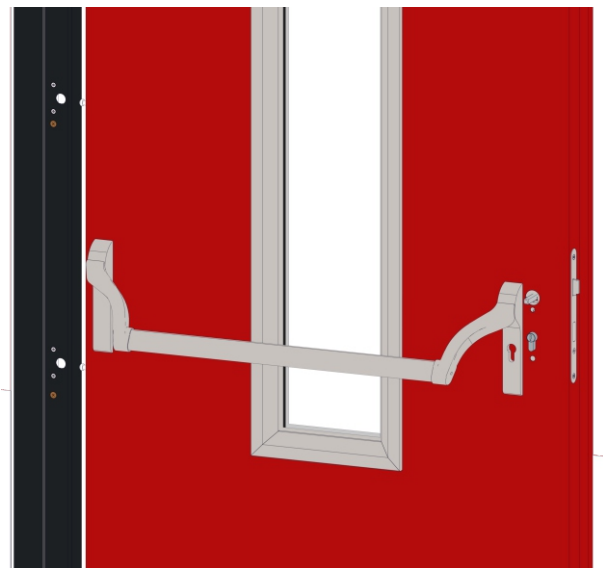
**10.1**

REGLAGE DU JOINT DE SEUIL AUTOMATIQUE



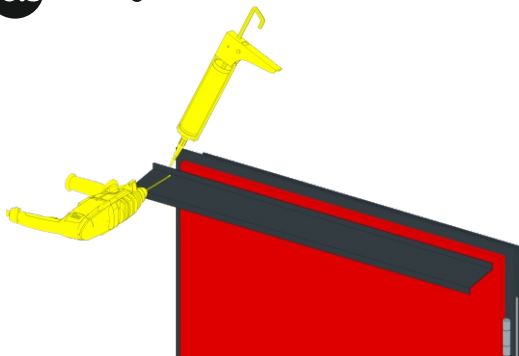
**10.2**

SYSTEME ANTIPANIQUE  
Eco Schulte GBS+EPN900



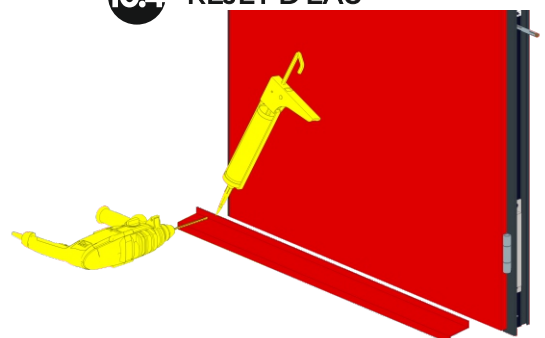
**10.3**

CASQUETTE CHASSE PLUIE

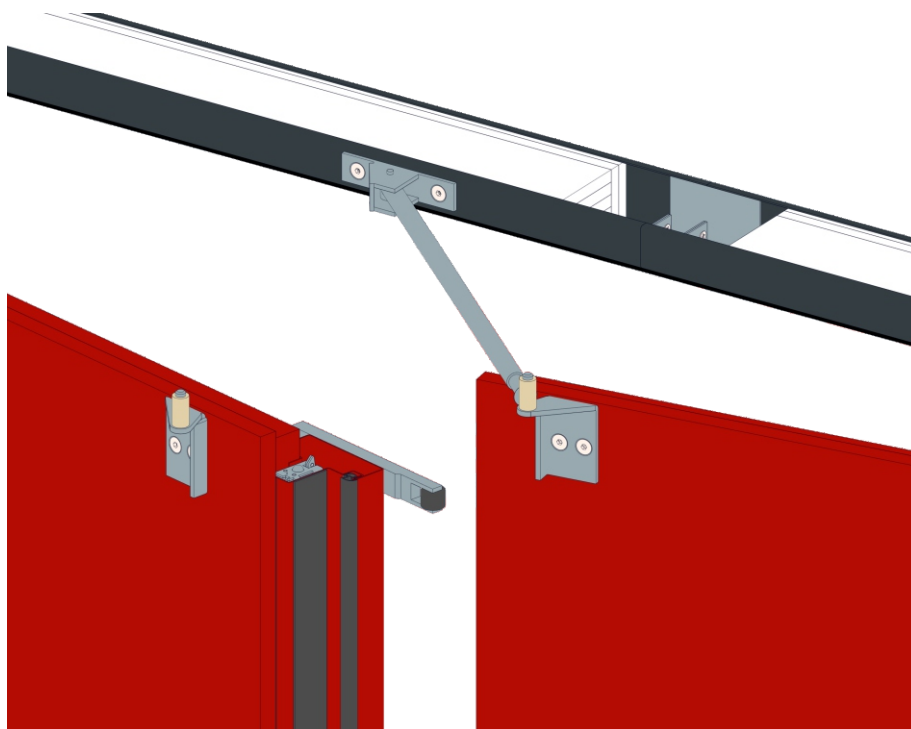


**10.4**

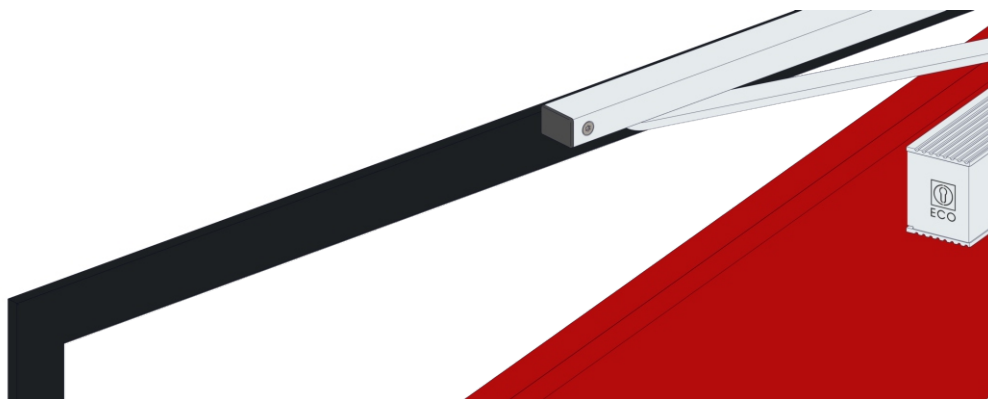
REJET D'EAU



## 10.5 LE SELECTEUR DE FERMETURE DORMAKABA SR 390/MK 360



## 10.6 FERME PORTE ECO SCHULTE OU DORMAKABA MONTAGE DU MANUEL DU PRODUCTEUR



## 11 ENLEVER LE FILM DE PROTECTION JUSTE APRES LA POSE

## 12 GARANTIE ET SERVICE APRES VENTE

La période de garantie standard est 12 mois et est calculée à partir de la date de livraison des marchandises, conformément aux conditions de livraison précisées dans la Confirmation de Commande.

La garantie pour l'équipement de la porte comme les ferme portes, les barres antipanique, les gâches électriques, etc. est spécifiée séparément pour chaque type de produit comme un document séparé.

Veuillez faire attention :

- que les portes soient stockées dans la position horizontale et qu'elles soient protégées contre la pluie, le soleil et les chocs mécaniques ;
- que le film de protection soit enlevé juste après la pose
- que la porte soit posée suivant le PV correspondant
- que DFM EUROPE n'est pas responsable pour les erreurs en raison de la pose incorrecte
- que le service de maintenance doit être fait chaque 6 mois et le protocole de maintenance écrit doit être rédigé
- que chaque panne doit être réparée immédiatement
- que la porte ne peut pas être lavée avec des liquides agressifs qui peuvent abîmer la couche de la peinture et provoquer la corrosion.

Les conditions de la garantie de DFM EUROPE sont définies dans les Conditions Générales de Vente qui se trouvent sur le site internet [dfm-europe.eu](http://dfm-europe.eu) ou dans le lien sur chaque Confirmation de Commande.