

СПЕЦИФИКАЦИЯ ДВЕРИ

- изготовленные на заказ
- жесткая алюминиевая рама
- толщина полотна 65мм
- полотно изготовлено из двух оцинкованных листов стали толщиной 0,9мм
- внутренняя рама изготовлена из стальных профилей толщиной 1,8 мм
- заполнение: минеральная вата 140кг/м<sup>3</sup>, вес полотна = 42 кг/м<sup>2</sup>
- многозапорный замок Siegenia KFV AS 2750 класс 3 по DIN 18251
- возможность использования многозапорных замков Siegenia KFV AS 3600
- порошковая покраска
- остекление одинарное и стеклопакеты, максимальный размер 480 x 870 мм

СТАНДАРТНОЕ ОСНАЩЕНИЕ

- 2 шт. 3D петель из нержавеющей стали
- 6 шт. противосъемных шипов
- ручка из нержавеющей стали на продолговатой накладке ECO Schulte D-310
- цилиндр, класс 6/С согласно EN 1303
- резиновый уплотнитель и вспучивающийся уплотнитель в коробке
- два автоматических порога
- усиление под доводчик
- альтернативное оборудование по запросу

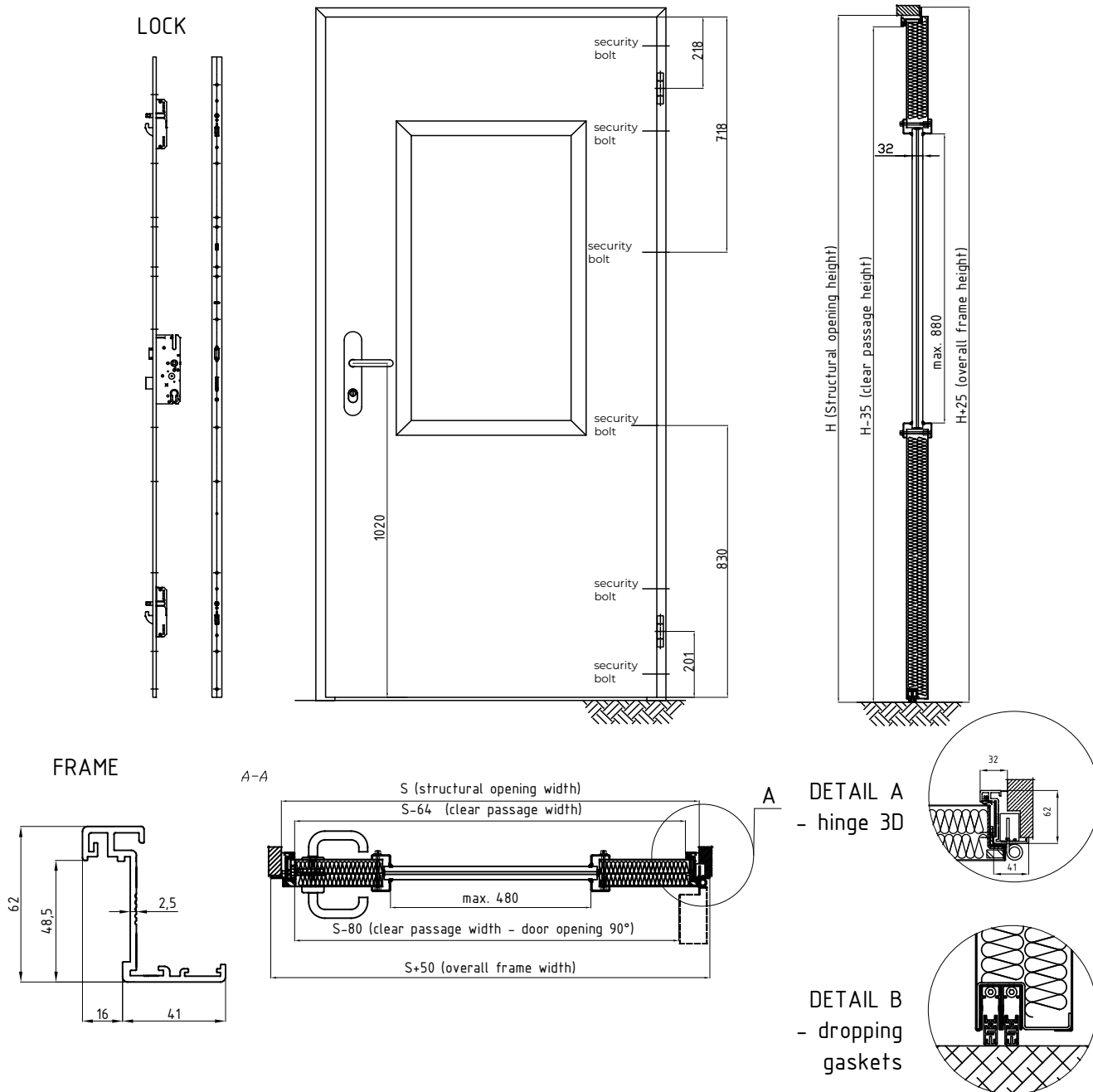
УГЛОВАЯ КОРОБКА

|            | E1 30                       | EI2 60  |
|------------|-----------------------------|---------|
|            | внутренние и наружные двери |         |
| S (ширина) | 1232 мм                     | 1232 мм |
| H (высота) | 2574 мм                     | 2574 мм |

ТЕХНИЧЕСКИЕ ПАРАМЕТРЫ

- Огнестойкость E1 30 / EI2 60
- Дымопроницаемость S<sub>d</sub>, S<sub>200</sub>
- Взломостойкость RC 3 (с двух сторон)
- Механическая прочность класс 3 согласно EN1192
- Звукоизоляция 37dB\* (без остекления)
- Количество циклов открывания и закрывания класс 5
- Антикоррозия C3 (стандарт) до C5

ЧЕРТЕЖИ



СПЕЦИФИКАЦИЯ ДВЕРИ

- изготовленные на заказ
- жесткая алюминиевая рама
- толщина полотна 65мм
- полотно изготовлено из двух оцинкованных листов стали толщиной 0,9мм
- внутренняя рама изготовлена из стальных профилей толщиной 1,8 мм
- заполнение: минеральная вата 140кг/м<sup>3</sup>, вес полотна = 42 кг/м<sup>2</sup>
- многозапорный замок Siegenia KFV AS 2750 класс 3 по DIN 18251
- возможность использования многозапорных замков Siegenia KFV AS 3600
- порошковая покраска
- остекление одинарное и стеклопакеты, максимальный размер 480 x 870 мм

СТАНДАРТНОЕ ОСНАЩЕНИЕ

- 2 шт. 3D петель из нержавеющей стали
- 6 шт. противосъемных шипов
- ручка из нержавеющей стали на продолговатой накладке ECO Schulte D-310
- цилиндр, класс 6/С согласно EN 1303
- резиновый уплотнитель и вспучивающийся уплотнитель в коробке
- два автоматических порога
- усиление под доводчик
- альтернативное оборудование по запросу

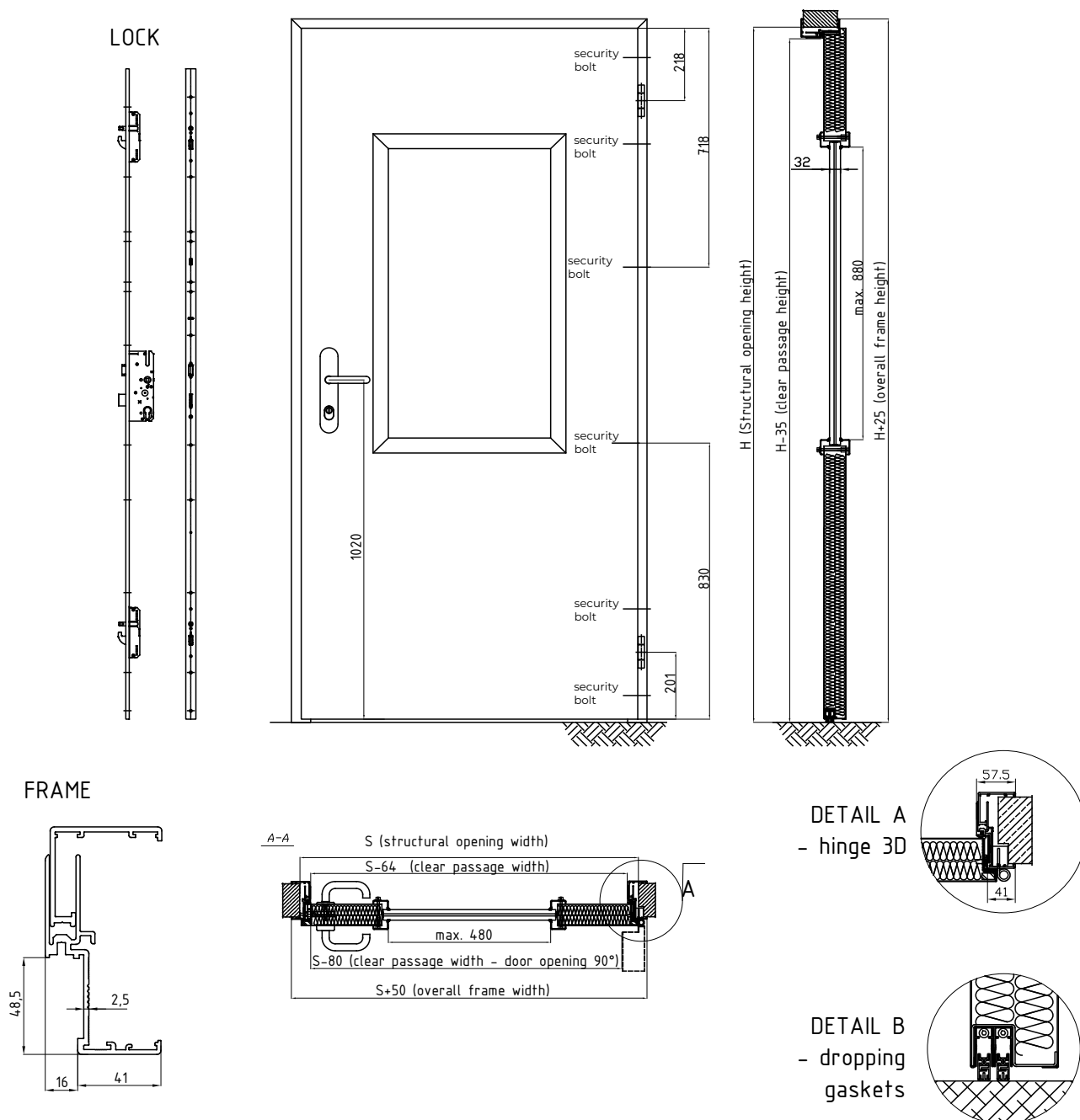
ОХВАТЫВАЮЩАЯ КОРОБКА

|            | E1 30                       | EI2 60  |
|------------|-----------------------------|---------|
|            | внутренние и наружные двери |         |
| S (ширина) | 1232 мм                     | 1232 мм |
| H (высота) | 2574 мм                     | 2574 мм |

ТЕХНИЧЕСКИЕ ПАРАМЕТРЫ

- Огнестойкость EI1 30 / EI2 60
- Дымопроницаемость S<sub>3</sub>, S<sub>200</sub>
- Взломостойкость RC 3 (с двух сторон)
- Механическая прочность класс 3 согласно EN1192
- Звукоизоляция 37dB\* (без остекления)
- Количество циклов открывания и закрывания класс 5
- Антикоррозия C3 (стандарт) до C5

ЧЕРТЕЖИ



СПЕЦИФИКАЦИЯ ДВЕРИ

- изготовленные на заказ
- жесткая алюминиевая рама
- толщина полотна 65мм
- полотно изготовлено из двух оцинкованных листов стали толщиной 0,9мм
- внутренняя рама изготовлена из стальных профилей толщиной 1,8 мм
- заполнение: минеральная вата 140кг/м<sup>3</sup>, вес полотна = 42 кг/м<sup>2</sup>
- многозапорный замок Siegenia KFV AS 2750 класс 3 по DIN 18251
- возможность использования многозапорных замков Siegenia KFV AS 3600
- порошковая покраска
- остекление одинарное и стеклопакеты, максимальный размер 480 x 870 мм

СТАНДАРТНОЕ ОСНАЩЕНИЕ

- 2 шт. 3D петель из нержавеющей стали
- 6 шт. противосъемных шипов
- ручка из нержавеющей стали на продолговатой накладке ECO Schulte D-310
- цилиндр, класс 6/С согласно EN 1303
- резиновый уплотнитель и вспучивающийся уплотнитель в коробке
- два автоматических порога
- усиление под доводчик
- альтернативное оборудование по запросу

ВНУТРЕННЯЯ КОРОБКА

|            | E1 30                       | EI2 60  |
|------------|-----------------------------|---------|
|            | внутренние и наружные двери |         |
| S (ширина) | 1302 мм                     | 1302 мм |
| H (высота) | 2614 мм                     | 2614 мм |

ТЕХНИЧЕСКИЕ ПАРАМЕТРЫ

- Огнестойкость E1 30 / EI2 60
- Дымопроницаемость S<sub>3</sub>, S<sub>200</sub>
- Взломостойкость RC 3 (с двух сторон)
- Механическая прочность класс 3 согласно EN1192
- Звукоизоляция 37dB\* (без остекления)
- Количество циклов открывания и закрывания класс 5
- Антикоррозия C3 (стандарт) до C5

ЧЕРТЕЖИ

